

EAC



Научно-производственное
предприятие **СЕНСОР**



1106

ЗАКАЗАТЬ

**КЛАПАНЫ
ЭЛЕКТРОМАГНИТНЫЕ
ВЗРЫВОЗАЩИЩЕННЫЕ**

СЕНС-ПК

с номинальными диаметрами DN 80, 100
на номинальное давление PN16, 25, 40

НОРМАЛЬНО-ЗАКРЫТЫЕ
СЕНС.492115.001-979РЭ

РУКОВОДСТВО ПО ЭКСПЛУАТАЦИИ



ОКПД2: 28.14.13.110

ТН ВЭД ЕАЭС: 8481807399

Содержание

1 ВВЕДЕНИЕ	4
2 НАЗНАЧЕНИЕ.....	4
3 НАИМЕНОВАНИЕ	4
4 ТЕХНИЧЕСКИЕ ХАРАКТЕРИСТИКИ	6
5 МАРКИРОВКА	8
6 ОПИСАНИЕ КОНСТРУКЦИИ, ПРИНЦИП РАБОТЫ	9
6.1 Описание конструкции	9
6.2 Принцип работы.....	10
6.2.1 Принцип действия клапана	10
6.2.2 Принцип работы ручного дублера.....	10
6.2.3 Устройство и принцип работы устройства обратной герметичности (УОГ).....	11
6.2.4 Устройство и принцип работы электромагнитного привода	18
6.2.5 Принцип работы датчика СЕНС-ДКП.	19
6.2.6 Устройство кабельных вводов.....	19
7 ПОКАЗАТЕЛИ НАДЕЖНОСТИ, НАЗНАЧЕННЫЕ ПОКАЗАТЕЛИ, КРИТЕРИИ ПРЕДЕЛЬНЫХ СОСТОЯНИЙ И ВОЗМОЖНЫЕ ОТКАЗЫ АРМАТУРЫ	21
7.1 Показатели надежности/назначенные показатели	21
7.2 Критерии возможных отказов.....	22
7.3 Критерии предельных состояний	22
7.4 Виды опасных воздействий и меры по их предупреждению и предотвращению.....	22
8 ОБЕСПЕЧЕНИЕ ВЗРЫВОЗАЩИЩЕННОСТИ КЛАПАНА.....	22
9 ИСПОЛЬЗОВАНИЕ ПО НАЗНАЧЕНИЮ	26
9.1 Монтаж	27
9.1.1 Требования безопасности при монтаже и вводе в эксплуатацию.....	27
9.1.2 Входной контроль	27
9.1.3 Очистка.....	27
9.1.4 Гидравлическая опрессовка	27
9.1.5 Направление потока	28
9.2 Установка	28
9.3 Подключение.....	29
9.4 Начало работы.....	33
9.5 Эксплуатация	33
9.5.1 Требования безопасности при эксплуатации.....	33
9.5.2 Возможные неисправности клапана	34
9.5.3 Перечень возможных ошибок персонала	35
10 ВИДЫ И ПЕРИОДИЧНОСТЬ КОНТРОЛЯ И ТЕХНИЧЕСКОГО ОБСЛУЖИВАНИЯ.....	37
10.1 Периодический осмотр ТО-1	37
10.2 Сезонное обслуживание ТО-2	37
10.3 Текущий ремонт	37
10.4 Техническое диагностирование	37
10.5 Средний и капитальный ремонт	38
11 ТЕХНИЧЕСКОЕ ОБСЛУЖИВАНИЕ	38
12 МЕТОДЫ ИСПЫТАНИЙ.....	40
12.1 Общие требования	40
12.2 Испытания на прочность и плотность материала корпусных деталей, сварных швов, находящихся под давлением рабочей среды. Испытания на герметичность относительно внешней среды по уплотнению подвижных и неподвижных соединений.	41
12.3 Испытания на герметичность затвора	41
12.4 Испытания на работоспособность	42
13 ТРАНСПОРТИРОВКА И ХРАНЕНИЕ.....	43
14 УТИЛИЗАЦИЯ	43

1 ВВЕДЕНИЕ

1.1 Настоящее руководство по эксплуатации содержит сведения, необходимые для правильной и безопасной эксплуатации клапана электромагнитного взрывозащищенного (далее именуемого «клапан» или «электромагнитный клапан»), и распространяется на клапаны прямого действия с разгружаемым затвором СЕНС-ПК нормально-закрытые с номинальными диаметрами 80, 100 мм и на номинальное давление 16, 25, 40 кгс/см².

2 НАЗНАЧЕНИЕ

2.1 Клапаны предназначены для установки в качестве отсечных устройств с дистанционным электрическим управлением на трубопроводах, для управления потоками жидких и газообразных рабочих сред.

Клапаны предназначены для установки в качестве отсечных устройств на трубопроводах, емкостях и другом оборудовании промышленных и газосборных пунктов, газоперерабатывающих заводов, подземных хранилищ газа, линейной части магистральных газопроводов, технологических обвязок компрессорных, дожимных, газораспределительных и газоизмерительных станций ПАО «Газпром».

2.2 Клапаны соответствуют требованиям

ТР ТС 010/2011, ТР ТС 012/2011, ТР ТС 020/2011, ТР ТС 032/2013.

Клапаны соответствуют требованиям ГОСТ 31610.0, ГОСТ IEC 60079-1, ГОСТ 32407(ISO/DIS 80079-36) и могут устанавливаться во взрывоопасных зонах по ГОСТ IEC 60079-10-1 помещений и наружных установок согласно маркировке взрывозащиты.

Маркировка взрывозащиты неэлектрической части клапана:

1Ex h IIC T6 Gb X

или

1Ex h IIC T6...T3 Gb X – для исполнения 200С (см. раздел 3).

Маркировка взрывозащиты электромагнитного привода и датчика конечных положений СЕНС-ДКП – **1Ex db IIC T4 Gb X**

С разрешительными документами можно ознакомиться на сайте www.nppsensor.ru.

2.3 По степени защиты от проникновения пыли, посторонних тел и воды клапаны соответствуют группе IP66 по ГОСТ 14254.

2.4 Клапаны имеют сейсмостойкое исполнение, соответствуют требованиям ГОСТ 30546.1-98, ГОСТ 17516.1-90 по устойчивости к сейсмическим нагрузкам до 9-ти баллов по шкале MSK-64.

3 НАИМЕНОВАНИЕ

Полное наименование вариантов исполнений клапана:

СЕНС-ПК DN 1) PN 2) –3) –4) –5) –6) –7) –8) –9) –10) –11) –12) –13) –14) –15)

1) – **Номинальный диаметр DN, мм**

2) – **Номинальное давление PN, кгс/см²**

3) – **Температура рабочей среды:**

- без обозначения (по умолчанию) - см. п.4.9

- **200С** – до +195 °С

4) – **Исполнение с датчиком конечных положений затвора:**

- без обозначения (по умолчанию) – без датчика;

- **ДКП** – с датчиком

- **ДКП01** с датчиком с контролем обрыва или и короткого замыкания сигнальной цепи (аналог NAMUR)

5) – **Напряжение питания:**

- без обозначения (по умолчанию) – напряжение 220В переменного тока 50 Гц

- **220DC** – напряжение 220В постоянного тока
- **110В** – напряжение 110В постоянного тока
- **24В** – напряжение 24В постоянного тока
- 6) – **Температура окружающей среды:**
 - без обозначения (по умолчанию) – от минус 50 °С до плюс 60 °С
 - **ХЛ** – от минус 60 °С до +60°С
- 7) – **Климатическое исполнение по ГОСТ 15150:**
 - без обозначения (по умолчанию) – В1
 - **ХЛ** – климатическое исполнение ХЛ1
- 8) – **Местная световая индикация:**
 - без обозначения (по умолчанию) – без индикации
 - **СВ** – световой индикатор положения на крышке электромагнитного привода
- 9) – **Исполнение присоединительного фланца:**
 - без обозначения (по умолчанию) – исполнение F по ГОСТ 33259.
 - **исп. х** – где вместо х указывается исполнение фланца по ГОСТ 33259.
- 10) – **Исполнение на кислород:**
 - без обозначения (по умолчанию) – обычное
 - **О2** – кислородное исполнение, масло отсутствует.
- 11) – **Исполнение кабельных вводов электромагнитного привода:**
 - без обозначения – кабельные вводы D12 для диаметра присоединяемого кабеля от 5 до 12 мм)
 - **D18** – кабельные вводы D18 для диаметра присоединяемого кабеля от 12 до 18 мм
 - **D12/D18** – один кабельный ввод D12 для диаметра присоединяемого кабеля от 5 до 12 мм), второй кабельный ввод D18 для диаметра присоединяемого кабеля от 12 до 18 мм;
- 12) – **Исполнение по материалу уплотнений:**
 - без обозначения (по умолчанию)–уплотнение NBR,
 - для конструктивного исполнения клапанов 200С материал уплотнений по умолчанию - фторкаучук FKM с повышенной стойкостью к водяному пару.
 - **Б** – уплотнение фторкаучук FKM(FPM)
 - **А** – уплотнения EPDM;
- 13) – **Исполнение сигнализатора положения:**
 - без обозначения – «сухой контакт», характеристики см. п.4.14
 - **-N, -N01, -N02, -N03** – с контролем обрыва или и короткого замыкания сигнальной цепи (аналог NAMUR), характеристики см. п. 4.15
- 14) – **Устройство обратной герметичности (УОГ).** Обеспечивает герметичность клапана в обратном направлении.
 - без обозначения (по умолчанию) – без УОГ
 - **УОГ** – клапан оснащен устройством обратной герметичности
- 15) – **Специальное обозначение завода изготовителя.**

Примеры обозначения клапана:

СЕНС-ПК DN80PN40-ДКП-СВ-Б – клапан электромагнитный взрывозащищенный СЕНС-ПК, номинальный диаметр 80 мм и номинальное давление 40 кгс/см², температура рабочей среды от -40°С до +80°С, напряжение питания 220 В переменного тока частотой 50 Гц, температура окружающей среды от -50°С до +60°С, климатическое исполнение В1, датчик конечных положений затвора, световой индикатор положения затвора на крышке привода, присоединительные фланцы исполнения F на PN40 по ГОСТ 33259, диаметр присоединяемого кабеля от 5 до 12 мм, уплотнения – фторкаучук.

СЕНС-ПК DN80PN25-200C-24B-ХЛ-СВ-исп.В-О2-D18-A-УОГ – клапан электромагнитный взрывозащищенный СЕНС-ПК, номинальный диаметр 80 мм и номинальное давление 25 кгс/см², температура рабочей среды от -50 до +195°С, напряжение питания 24 В постоянного тока, температура окружающей среды от -60°С до +60°С, климатическое исполнение ХЛ1, световой индикатор положения затвора на крышке привода, присоединительные фланцы исполнения В на PN25 по ГОСТ 33259, кислородное исполнение, диаметр присоединяемого кабеля от 12 до 18 мм, уплотнения – EPDM, с устройством обратной герметичности.

4 ТЕХНИЧЕСКИЕ ХАРАКТЕРИСТИКИ

4.1 Основные характеристики;

Номинальный диаметр DN , мм	80			100*		
Номинальное давление PN , кгс/см ²	16	25	40	16	25	40
Пробное давление P_{пр.} , кгс/см ²	24	38	60	24	38	60
Пропускная способность K_{vy} , м ³ /ч	70			70		
Коэффициент сопротивления ζ	14			38		
Рабочее давление P_{р.} , кгс/см ²	PN					
Перепад давления ΔP , кгс/см ²						
- без УОГ	0...PN					
- с УОГ	0,3...PN					
Направление подачи рабочей среды	Одностороннее, в соответствии с маркировкой на корпусе					
Вид действия	нормально-закрытый					
Тип уплотнения затвора	металл – фторопласт					
Герметичность затвора по ГОСТ 9544 в прямом направлении	класс А					
Герметичность затвора по ГОСТ 9544 в обратном направлении						
- без УОГ	отсутствует					
- с УОГ	Класс А					

*эффективный диаметр 80мм

4.2 Время открытия/закрытия:

- для газообразных рабочих сред – не более 1 с;
- для жидких рабочих сред – до 3 с (в зависимости от вязкости и перепада давления рабочей среды).

4.3 Рабочая среда – жидкие и газообразные среды, к которым материал деталей клапана стоек.

Не допускается использование клапана на рабочих средах, склонных к кристаллизации и вызывающих формирование твердых отложений на поверхностях деталей клапана.

Неагрессивный природный газ, содержащий жидкие углеводороды, этиленгликоль, турбинные масла, углекислый газ, метанол (СН3ОН), воду и механические примеси в следующих количествах:

- влага и конденсат – до 1500 мг/м³;
- механические примеси – до 10 мг/м³;
- размер отдельных частиц в примеси – до 1 мм;
- сероводород (H2S) – не более 1 мг/м³;
- натрий и калий (в сумме) – не более 1 мг/м³.

Для объектов газовых промыслов (ДКС, ПХГ и др.) может дополнительно содержать диэтиленгликоль, триэтиленгликоль, сероводород - более 1 мг/м³, кислород — до 1%.

4.4 Материалы деталей клапана, контактирующих с рабочей средой: сталь 10X18H9Л, 12X18H10Т, 14X17H2, фторопласт, уплотнения из резины (тип резиновой смеси в зависимости от варианта исполнения по материалам уплотнений).

ВНИМАНИЕ! Убедитесь в стойкости материалов деталей клапана к рабочей среде.

4.5 Параметры рабочей среды:

- температура рабочей среды для исполнения по умолчанию: -50°C до $+80^{\circ}\text{C}$ (кратковременно, не более 20 мин., до $+100^{\circ}\text{C}$)

- температура для исполнения 200С без учета исполнения по материалу уплотнений: от $+5^{\circ}\text{C}$ до $+195^{\circ}\text{C}$

- температура рабочей среды для исполнения Б: -40°C до $+80^{\circ}\text{C}$ (кратковременно, не более 20 мин., до $+100^{\circ}\text{C}$, для исполнения 200С до $+195^{\circ}\text{C}$)

- температура рабочей среды для исполнения А: -50°C до $+80^{\circ}\text{C}$ (кратковременно, не более 20 мин., до $+100^{\circ}\text{C}$, для исполнения 200С до $+195^{\circ}\text{C}$)

- вязкость, рекомендуемая не более $- 50\text{сСт}$; допустимая не более 150сСт

4.6 Электропитание:

	по умолчанию	-220В	-110В	-24В
Род тока	Переменный/	постоянный	постоянный	постоянный
Напряжение, В	220 ($\pm 10\%$)	220 ($\pm 10\%$)	110 ($\pm 10\%$)	24 ($\pm 10\%$)
Частота, Гц	50 (± 2)	–	–	–
Номинальная потребляемая мощность, Вт	300	300	300	200
Мощность, потребляемая в режиме удержания, Вт*	10	10	10	10

* – мощность, потребляемая электромагнитным приводом в режиме удержания, снижается, подробнее см. п.6.2.4.

- продолжительность включения (ПВ) – 100%;

- частота включения, не более, цикл/мин. – 10;

4.7 Присоединение к трубопроводу - фланцевое, по умолчанию присоединительные размеры по ГОСТ 33259, для исполнения F на PN40;

- фланцевое другого исполнения по ГОСТ 33259 (см. раздел 3). Исполнение на PN16 фланец по ряду 2 по ГОСТ 33259 (количество крепежных отверстий – 8).

4.8 Установочное положение: на горизонтальном, вертикальном или наклонном трубопроводе. При этом электромагнитный привод клапана должен находиться в верхней полусфере.

Для клапанов с исполнением 200С на горизонтальном или вертикальном трубопроводе. Рекомендуемое положение с горизонтально расположенным электромагнитным приводом.

4.9 Масса базового исполнения (рис. 1а), кг, не более:

DN	80	100
Масса, не более, кг	40	41

4.10 Характеристики встроенного сигнализатора положения (все исполнения, установлен по умолчанию):

коммутируемый ток, мА, не более	80
диапазон коммутируемых напряжений, В	от 12 до 250
род тока	постоянный, переменный
вид нагрузки	активная-индуктивная
прямое падение напряжения на открытом ключе при токе 80мА, не более	4,5В

4.11 Характеристики встроенного сигнализатора положения и дополнительного датчика положения (ДКП) с контролем обрыва или и короткого замыкания сигнальной цепи (аналог NAMUR):

Состояние контактов	Электрическое сопротивление, кОм для вариантов исполнения клапана N... и с датчиком положения ДКПО1				
	N	ДКПО1	NO1	NO2	NO3
замкнуты	1,82		1,0	1,0	<0,025
разомкнуты	10		9,7	7,8	6,8

Примечания

- 1) Основная погрешность сопротивления не превышает $\pm 5\%$;
- 2) Дополнительная температурная погрешность сопротивления - не более 0,6% на каждые 10°C

ВНИМАНИЕ! Выход не является искробезопасным по ГОСТ 31610.11-2014, а относится к электрооборудованию с видом взрывозащиты взрывонепроницаемая оболочка по ГОСТ IEC 60079-1.

4.12 Характеристики датчика конечных положений затвора (исполнение ДКП):

напряжение питания постоянного тока, В	от 10 до 36
мощность потребления, Вт, не более	0,5
количество и тип сигнальных цепей	2, твердотельное реле
максимальное коммутируемое напряжение постоянного/переменного тока, В	60
максимальный коммутируемый постоянный ток (эффективное значение переменного тока), А	0,1
максимальное сопротивление замкнутых контактов, Ом	2
максимальный ток утечки на разомкнутых контактах при напряжении 60 В, мкА	4

4.13 Характеристики схемы подогрева (исполнение ХЛ):

сеть переменного тока	220 \pm 10%, 50 \pm 2 Гц (исполнение по умолчанию)
сеть постоянного тока	24В \pm 10% - исполнение 24В, 110В, 220В
потребляемая мощность, не более	3Вт
температура включения/выключения	-35 \pm 3°C/-30 \pm 3°C

4.14 Вид климатического исполнения:

- В1 при диапазоне температуры окружающего воздуха от минус 50 до плюс 60°C, для всех вариантов исполнения клапанов, кроме ХЛ;
- ХЛ1 при диапазоне температуры окружающего воздуха от минус 60 до плюс 60 °С, для вариантов исполнения клапанов ХЛ.
- влажность 95% при температуре 25 °С.

4.15 Ударная вязкость корпуса при минус 60°C:

KCU, Дж/см², не менее – 35

KCV, Дж/см², не менее – 25

4.16 Уровень шума, дБА, не более – 75

5 МАРКИРОВКА

5.1 Клапан имеет маркировку, содержащую:

- краткое наименование «СЕНС-ПК DN__PN__», где DN – номинальный диаметр, PN – номинальное давление;
- знак (логотип) предприятия-изготовителя;
- изображение специального знака взрывобезопасности;
- маркировку взрывозащиты;

- наименование органа по сертификации и номер сертификата;
- материал корпуса;
- максимальную температуру рабочей среды;
- стрелку направления подачи рабочей среды;
- заводской номер, месяц и год изготовления;
- изображение единого знака обращения продукции на рынке государств-членов

Таможенного союза «ЕАС»;

- обозначение степени защиты по ГОСТ 14254;

- стрелки, указывающие направления вращения рукоятки (маховика) ручного дублёра (при его наличии), указывающие направление вращения и буквы «О» и «З» или слова «откр», «закр».

5.2 Электромагнитный привод имеет маркировку, содержащую:

- краткое наименование;
- зарегистрированный товарный знак завода-изготовителя;
- изображение специального знака взрывобезопасности;
- маркировку взрывозащиты;
- наименование органа по сертификации и номер сертификата;
- степень защиты от внешних воздействий по ГОСТ 14254;
- напряжение питания;

- номинальную потребляемую мощность;

- предупреждающие надписи: «РЕЗЬБА ПОД КАБЕЛЬНЫЕ ВВОДЫ M25x1,5» (на табличке) и «ОТКРЫВАТЬ, ОТКЛЮЧИВ ОТ СЕТИ» (на крышке).

5.3 Датчик конечных положения затвора СЕНС-ДКП или СЕНС-ДКП-ХЛ (исполнение **ДКП**) имеет маркировку, содержащую:

- краткое наименование;
- зарегистрированный товарный знак завода-изготовителя;
- изображение специального знака взрывобезопасности;
- маркировку взрывозащиты;
- наименование органа по сертификации и номер сертификата;
- степень защиты от внешних воздействий по ГОСТ 14254;
- идентификационный номер;
- предупреждающую надпись: «ОТКРЫВАТЬ, ОТКЛЮЧИВ ПИТАНИЕ».

6 ОПИСАНИЕ КОНСТРУКЦИИ, ПРИНЦИП РАБОТЫ

6.1 Описание конструкции

Клапан состоит из следующих основных узлов и деталей (см. рис. 1): корпуса 1, камеры 2, разделительной трубки 3, электромагнитного привода 4, сердечника 5 с направляющими кольцами 6, возвратной пружины 7, штока 8 с уплотнением 13, затвора 9 с уплотнением 12, антифрикционных колец 21, вкладыша 10, вставки 11 и деталей ручного дублёра 16, 17, 18, 19, 26. Между разделительной трубкой 3 и камерой 2 могут быть установлены катушка 14 (для исполнения 200С) и датчик конечных положений 31 (для исполнения ДКП).

Соединение корпуса 1 и камеры 2 осуществляется болтами 28. Соединение трубки разделительной и камеры 2 осуществляется винтами 27.

Кольцо 22 герметизирует полость разделительной трубки 3 с находящимся внутри неё сердечником 5 от попадания рабочей среды.

Кольцо 23, уплотнения 12 и 13 обеспечивают герметичность клапана по затвору.

Кольца 24 и 25 герметизируют клапан относительно окружающей среды.

Вариант исполнения ДКП (рис. 1в,г).

Датчик конечных положений затвора СЕНС-ДКП 31 предназначен для определения положения затвора клапана без подачи напряжения питания на привод клапана. Схема управления датчика положения построена на микроконтроллере, который определяет положение штока 8 жестко связанного с затвором клапана 9 и

выдает сигналы на два твердотельных реле с одним общим контактом. В положениях затвора клапана «открыт» или «закрыт» – замкнут общий контакт и контакт реле, соответствующего текущему положению. Схема подключения датчика положений показана на рисунке 8.

Клапан закрыт – «К1» и «Общий» - замкнут, «К2» и «Общий» - разомкнут.

Клапан открыт – «К1» и «Общий» - разомкнут, «К2» и «Общий» - замкнут.

Цепи питания и сигнализации датчика положения гальванически развязаны

Для подключения датчика в штуцере расположены винтовые клеммные зажимы.

Вариант исполнения с устройством обратной герметичности УОГ (рис.1д, рис.2).

К выходному фланцу клапана с помощью шпилек и гаек крепиться устройство обратной герметичности (УОГ), обеспечивающее герметичность клапана в обратном направлении.

УОГ состоит (рис.2) из корпуса 1, затвора 2, прижимной пружины 6

Габаритные размеры клапанов представлены в таблице 1.

Таблица 1 – Габаритные размеры

Номинальный диаметр DN		80	100
Габаритные размеры рис.1а, мм	А	481	486
	Б	386	391
Габаритные размеры рис.1б мм	А	548	555
	Б	453	458
Габаритные размеры рис.1в мм	А	533	538
	Б	438	443
Габаритные размеры рис.1г, мм	А	586	591
	Б	491	496
Габаритные размеры рис.1д, мм	Г	175	141

6.2 Принцип работы

6.2.1 Принцип действия клапана

Рабочая среда подается в полость «1». Уплотнение 13 и седло на затворе 9 образуют вспомогательный затвор. Герметичность достигается поджатием уплотнения 13 пружиной 20 к седлу на затворе 9. Уплотнение 12 затвора 9 и вставка 11 образуют основной затвор. Герметичность достигается поджатием уплотнения 12 к вставке 11 усилием пружины 7. Полости «1» и «2» разобщены, т.е. клапан закрыт. При подаче напряжения на обмотку катушки электромагнитного привода 4 сердечник 5 под действием электромагнитных сил перемещается, сжимая возвратную пружину 7, поднимает шток 8, открывая вспомогательный затвор. Происходит соединение полости над затвором с выходной полостью «2» Благодаря перепаду давления и усилию электромагнитного привода (при отсутствии перепада) затвор 9 перемещается, соединяя полости «1» и «2», т.е. клапан открывается. После снятия напряжения сердечник 5 перемещается под действием усилия возвратной пружины 7 и закрывает вспомогательный затвор, разъединяет полость над затвором 9 и полость «2». Под действием перепада давления и усилия пружины 7 затвор 9 перемещается, закрывая основной затвор. Клапан закрывается.

6.2.2 Принцип работы ручного дублера

Ручной дублер предназначен для принудительного (ручного) открытия клапана перед выполнением операции опрессовки трубопроводов, а также для открытия клапана при отсутствии напряжения питания.

Что бы открыть клапан ручным дублером, необходимо повернуть его рукоятку 16 против часовой стрелки на 90 градусов до упора. При этом кулачок 26 поворачивается и

воздействует на сердечник 5. Сердечник, через шток 8 открывает вспомогательный затвор и поднимает затвор 9, открывая основной затвор.

Для закрытия клапана и перевода его в состояние дистанционного управления следует вращать рукоятку 16 по часовой стрелке на 90 градусов до упора. При этом кулачок 26 поворачивается в исходное положение, освобождая сердечник. Сердечник под действием пружины 7 перемещается, закрывая вспомогательный и основной затворы.

ВНИМАНИЕ!

Перевод клапана в положении открыто с помощью ручного дублера, исключает возможность управление клапаном дистанционно.

6.2.3 Устройство и принцип работы устройства обратной герметичности (УОГ)

Устройство обратной герметичности, далее УОГ, состоит из следующих основных узлов и деталей (см. рис.2): корпуса 1, затвора 2 с уплотнительным кольцом 9 и прижимным фланцем 4 , переходника 3, направляющей оси 5, пружины 6 и уплотнительного кольца 10. УОГ соединяется с корпусом клапана посредством шпилек 8.

Уплотнительное кольцо 9 обеспечивает герметичность затвора.

Уплотнительное кольцо 10 обеспечивает герметичность относительно окружающей среды.

Принцип действия устройства: в исходном положении затвор 2 прижат к уплотнительной поверхности переходника 3. При подаче рабочей среды в направлении от «1» к «2» затвор 2 открывается под давлением среды, сжимая пружину 6. Минимальный перепад давления, необходимый для преодоления усилия пружины 6 и открытия затвора 2 составляет 0,03 МПа. При прекращении подачи рабочей среды в направлении от «1» к «2», либо при снижении перепада давления ниже 0,03 МПа, затвор 2 перемещается под действием пружины 6 и перекрывает поток рабочей среды. При подаче рабочей среды в направлении от «2» к «1» затвор 2 остаётся прижатым к уплотнительной поверхности переходника 3 и обеспечивает герметичность во всём диапазоне рабочего давления.

Обозначения на рис. 1а,б,в,г: **1**–корпус(Сталь 10Х18Н9Л ГОСТ 977), **2**-камера(Сталь 14Х17Н2 ГОСТ 5632), **3**-трубка разделительная(Сталь 12Х18Н10Т ГОСТ 5632-72/14Х17Н2 ГОСТ 5632), **4**-электромагнитный привод (см.рис.3)), **5**-сердечник (Сталь 14Х17Н2 ГОСТ 5632), **6,21**-кольцо (фторопласт Ф4 ГОСТ 10007-80 Е), **7,20**-пружина (Проволока ВО-2 ТУ3-1002-77), **8**-шток (Сталь 12Х18Н10Т ГОСТ 5632), **9**-затвор (Сталь 14Х17Н2 ГОСТ 5632), **10**-вкладыш (Сталь 14Х17Н2 ГОСТ 5632), **11**-вставка (Сталь 14Х17Н2 ГОСТ 5632), **12,13**-уплотнение (фторопласт-4 ГОСТ 10007-80 Е), **14**-катушка (Сталь 14Х17Н2 ГОСТ 5632), **16**-ручка (Дуропласт), **17**-шток (Сталь 12Х18Н10Т ГОСТ 5632), **18**-штуцер (Сталь 14Х17Н2 ГОСТ 5632), **19**- втулка (Сталь 14Х17Н2 ГОСТ 5632), **22,23,24,25**-кольца уплотнительные (резиновая смесь в зависимости от исполнения), **26**- кулачок (Сталь 14Х17Н2 ГОСТ 5632), **27**- винт (А2 DIN127), **28**-болт (А2 DIN127), **29,30**- фланец (Сталь 14Х17Н2 ГОСТ 5632), **31**-(Датчик конечных положений затвора рис.6).

Основные детали клапана: корпус (1), камера (2), трубка разделительная (3), затвор (9), винт (27), болт (28).

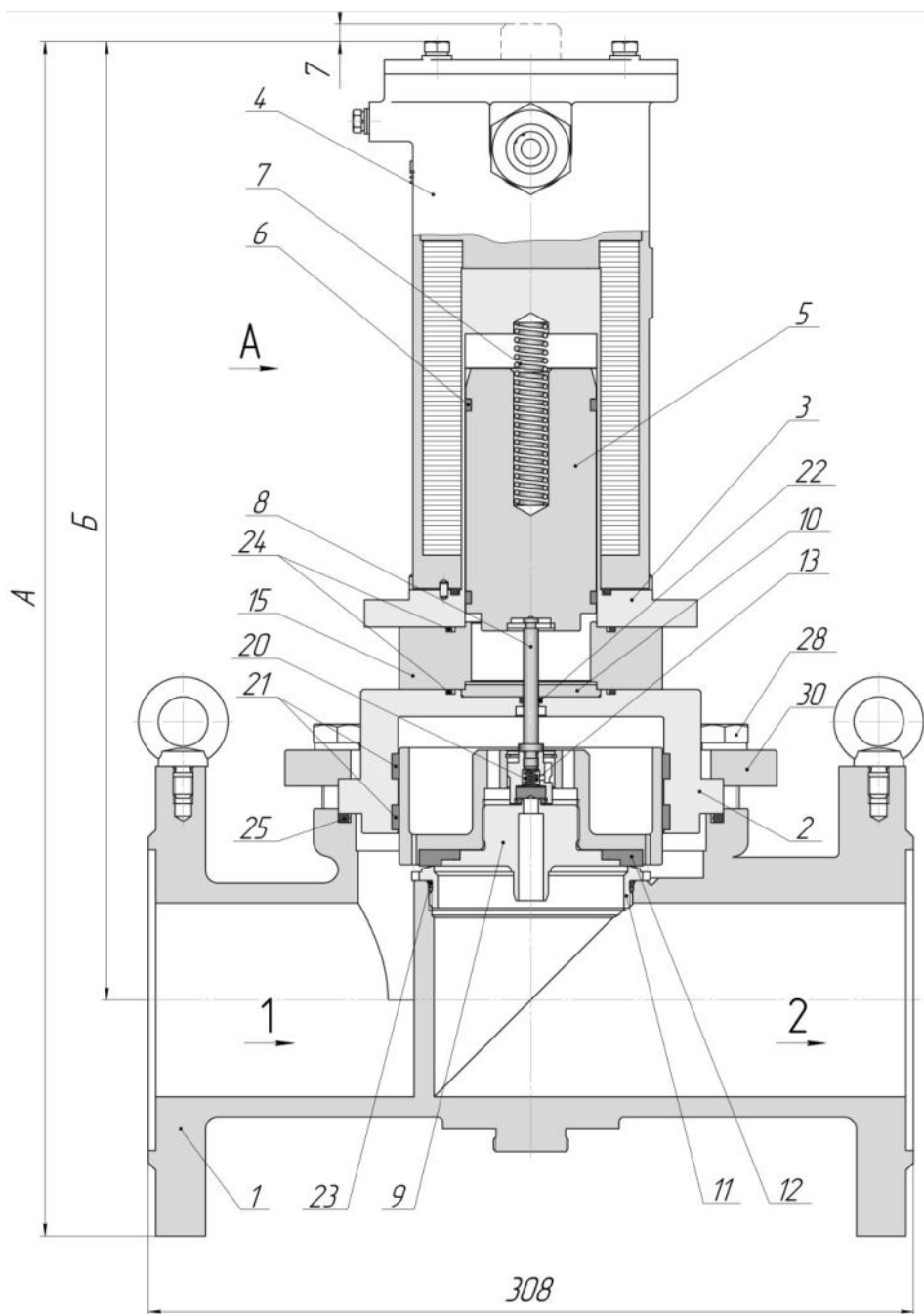


Рис. 1а. Клапан СЕНС-ПК. Общий вид.

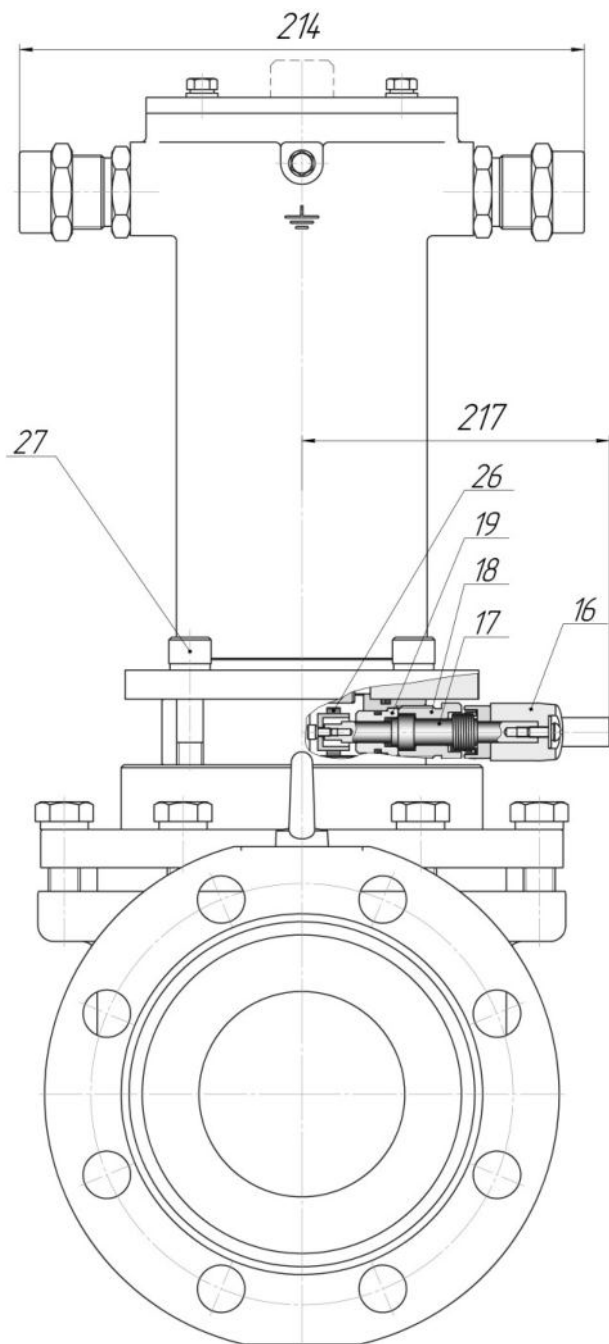


Рис. 1а. Продолжение. Вид А

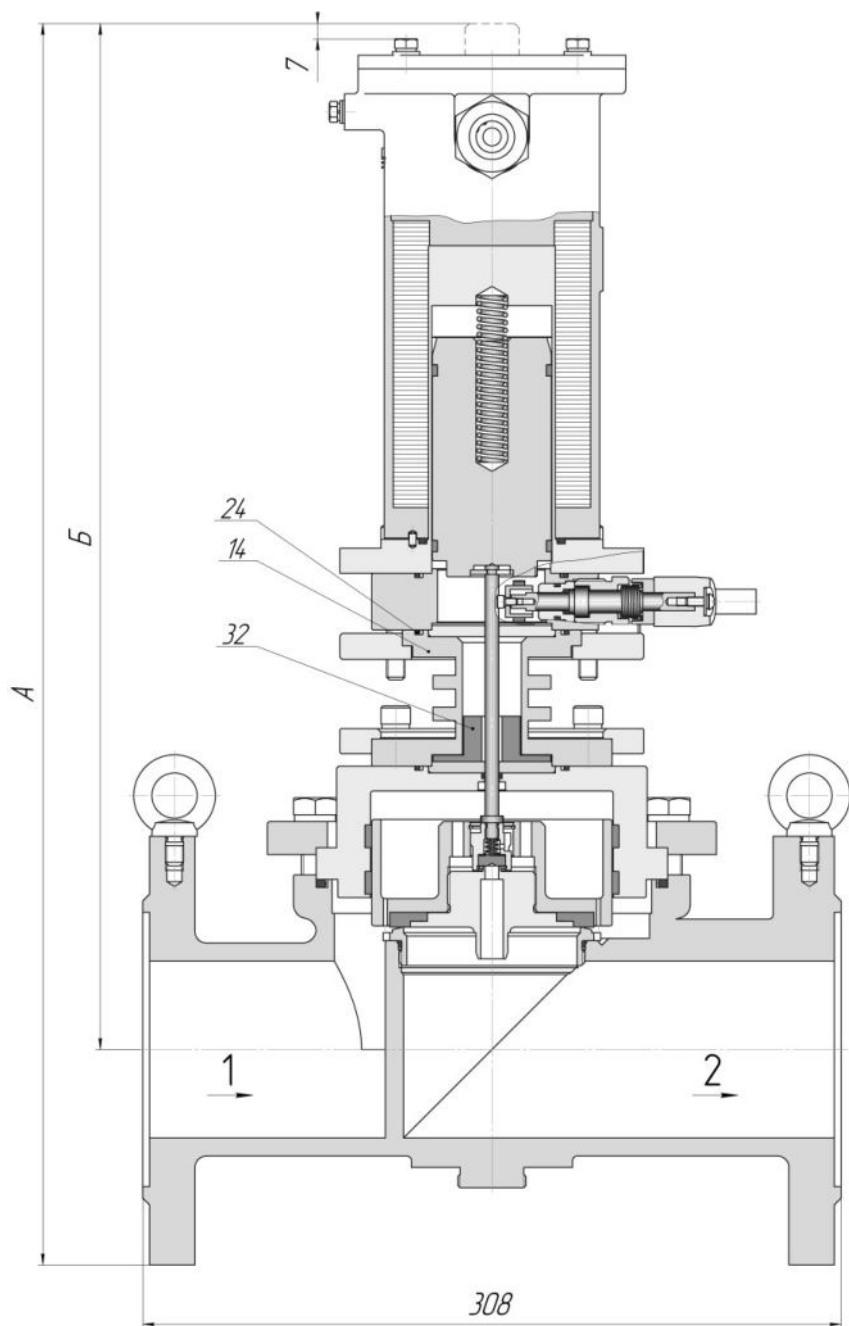


Рис. 16. Клапан СЕНС-ПК...-200С. Общий вид.
Остальное см. рис.1а

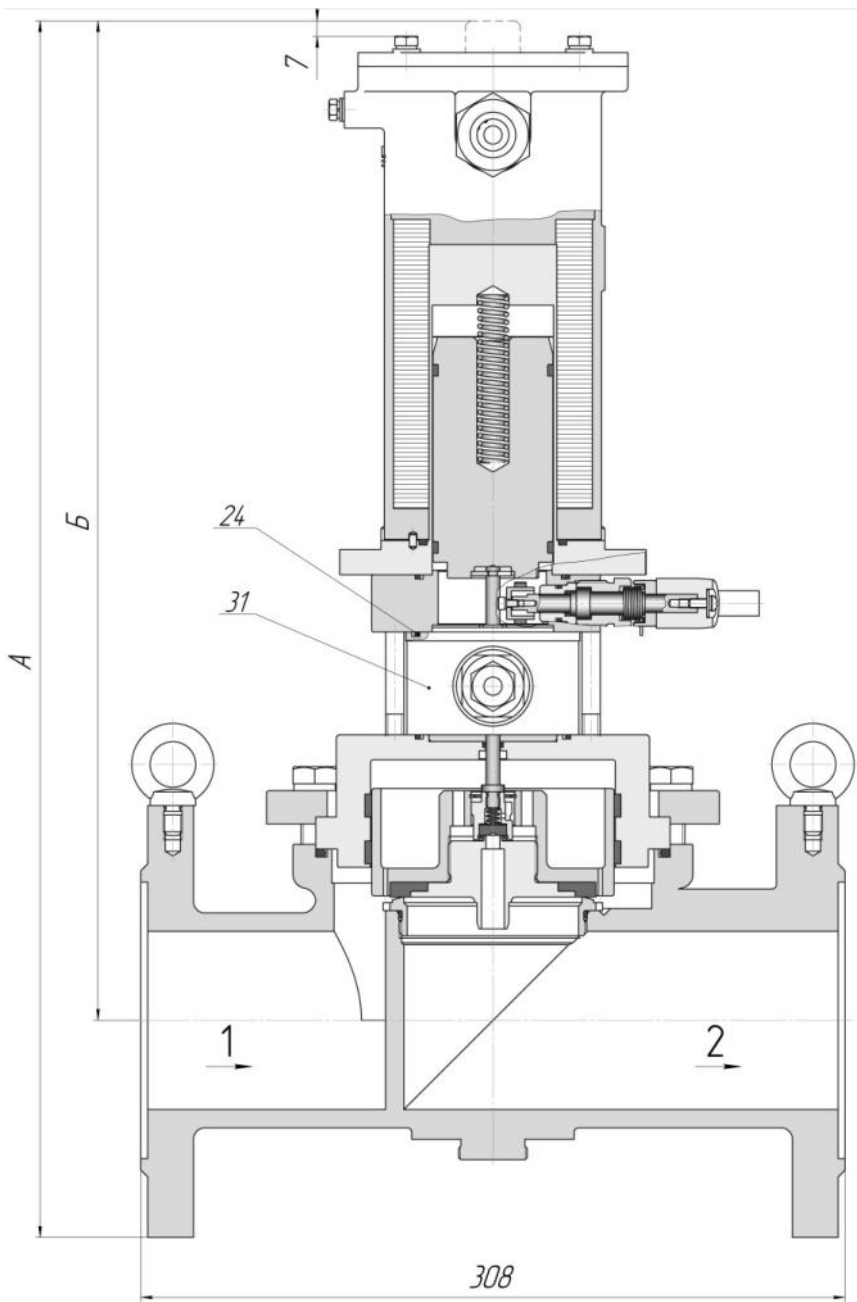


Рис. 1в. Клапан СЕНС-ПК...-ДКП. Общий вид.
Остальное см. рис.1а

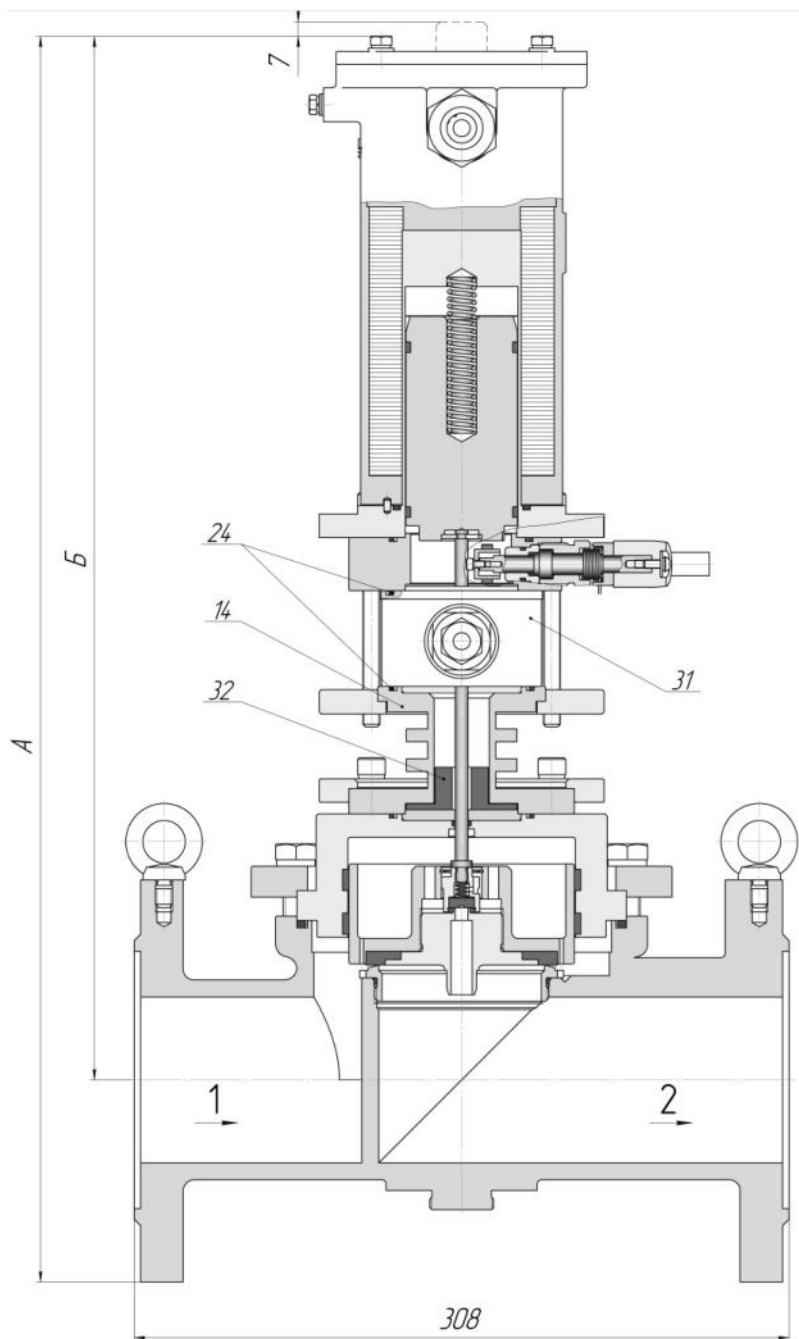


Рис. 1г. Клапан СЕНС-ПК...-200С-ДКП. Общий вид.
Остальное см. рис.1а

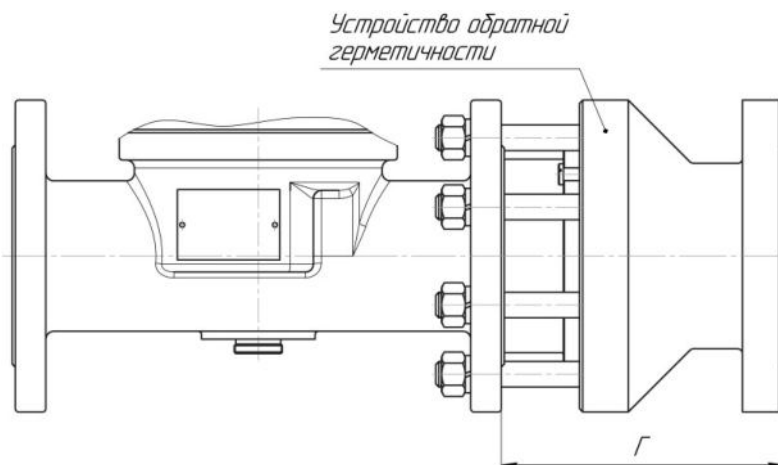


Рис. 1д. Клапан СЕНС-ПР с устройством обратной герметичности (исполнение УОГ).
Общий вид

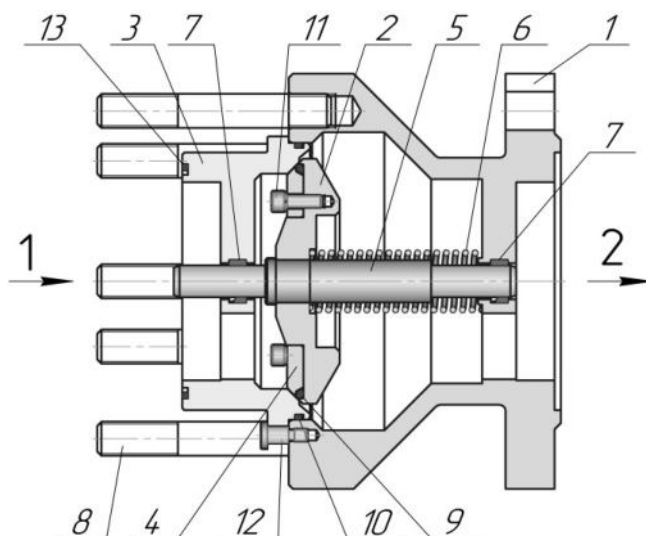


Рис. 2. Устройство обратной герметичности УОГ

Обозначения на рис. 2: 1—корпус(Сталь 14X17H2 ГОСТ 5632), 2—затвор(Сталь 14X17H2 ГОСТ 5632), 3—переходник(Сталь 14X17H2 ГОСТ 5632), 4—фланец(Сталь 14X17H2 ГОСТ 5632), 5—ось (Сталь 14X17H2 ГОСТ 5632), 6—пружина (Проволока ВО-2 ТУ3-1002-77), 7—кольцо (фторопласт Ф4 ГОСТ 10007-80 Е), 8—шпилька ((A2 DIN127), 9,10,13- кольца уплотнительные (резиновая смесь в зависимости от исполнения), 11—гайка (Сталь 14X17H2 ГОСТ 5632), 12—винт (Сталь 14X17H2 ГОСТ 5632).

6.2.4 Устройство и принцип работы электромагнитного привода

Электромагнитный привод (ЭПВ) представляет собой электромагнит постоянного тока со схемой управления режимом работы и состоит (см. рис.4) из корпуса 2 с двумя кабельными вводами и крышкой 6, катушки 4, прижимного фланца 5 и электронного блока управления 1 (модуль СФУ).

На модуле СФУ расположены контактные группы для подключения катушки, цепи электропитания, схемы обогрева модуля (для исполнения **ХЛ**), а также выходные контакты встроенного сигнализатора положения (РТ).

На прижимном фланце 5 предусмотрена шпилька внутреннего заземления.

Работой ЭПВ управляет электронный блок (модуль СФУ). СФУ предназначен для оптимизации работы привода и обеспечивает быстрое втягивание сердечника при подаче напряжения питания, снижение потребляемой мощности после достижения сердечником положения, соответствующего полному втягиванию, контроль положения сердечника в процессе работы и формирование выходного сигнала для контроля положения сердечника (затвора клапана) внешней системой автоматики и (или) индикации.

ЭПВ имеет два режима работы:

- «Срабатывание» – втягивание сердечника после подачи (пропадания) напряжения питания. С модуля СФУ на катушку ЭПВ в течение определённого интервала времени последовательно осуществляется подача полного (для втягивания сердечника) или пониженного (для контроля положения сердечника) напряжения;

- «Удержание» - после полного втягивания сердечника с модуля СФУ на катушку ЭПВ подается пониженное напряжение для снижения мощности, потребляемой приводом и исключения перегрева привода.

Полное напряжение – напряжение необходимое для втягивания сердечника в катушку клапана (для напряжения питания 220В переменного тока это выпрямленное напряжение, для исполнения -24В постоянное напряжение 24В). В этом режиме электропривод потребляет от сети максимальную мощность (напряжение питания 220В – до 300Вт, напряжение питания 24В – до 200Вт) в соответствии с п. 4.6.

Пониженное напряжение – напряжение необходимое для удержания сердечника во втянутом положении, которое составляет около 40 В постоянного тока для напряжения питания 220 В переменного тока или 5-7 В для напряжений питания 24 В постоянного тока, при этом привод потребляет от сети питания пониженную мощность в соответствии с п.4.6.

После подачи напряжения питания на ЭПВ включается режим «срабатывание». При работе в этом режиме, в течение определённого интервала времени на катушку привода с модуля СФУ подается полное напряжение питания с периодическим контролем положения сердечника путем кратковременного (1 – 1,5 с) перехода в режим удержания, длительность интервала от 1 до 15 секунд. Если при проверке положения сердечника схемой управления определяется, что сердечник втянут полностью, то ЭПВ переходит в режим «удержания» и находится в нем до отключения напряжения питания.

Если сердечник не втянулся по истечении интервала срабатывания, то подача напряжения на катушку ЭПВ прекращается, включение привода возможно только после отключения и повторного включения питающего напряжения.

В схеме модуля СФУ для контроля температуры привода в процессе работы предусмотрен термopедохранитель, который срабатывает при превышении температуры ЭПВ более +120°С. Термopедохранитель предназначен для предотвращения нагрева поверхности корпуса ЭПВ выше допустимой температуры класса Т4. После срабатывания термopедохранителя модуль СФУ подлежит замене.

Для надежной работы модуля СФУ в условиях низких температур окружающей среды в исполнении ХЛ предусмотрен встроенный обогрев электронной схему модуля. При подключенном питании обогрев автоматически включается при температуре -35°С и отключается при -30°С.

Модуль СФУ имеет в своем составе светодиодный индикатор, сигнализирующий о режиме работы модуля, положении сердечника клапана и нештатных ситуациях. Местная сигнализация обеспечивается светопропускающей линзой крышки ЭПВ (исполнение -СВ). Характер свечения индикатора приведен в таблице 2.

Таблица 2 – Характер свечения индикатора

№	Индикация	Состояние электромагнитного клапана
1.	После подачи питания ярко загорается, затем мерцает.	Нормальная работа. Яркое горение отображает подачу полного напряжения, а последующее мерцание – подачу пониженного напряжения (см.п.6.2.4)
2	Загорается 3 раза поочередно на 1.5, 3 и 15с и гаснет.	Не полное втягивание сердечника привода за интервал режима срабатывания. Возможная причина – Заклинивание подвижных элементов клапана
3	Не горит	Отсутствует напряжение питания Отказ электрической схемы электромагнитного привода
4	Загорается 2 раза и гаснет	Отказ модуля СФУ Обрыв катушки привода
5	Загорается 4 раза и гаснет	
6	Горит непрерывно	

Для сигнализации режима работы клапана во внешних системах управления модуль СФУ имеет специальный выход сигнализации положения сердечника. Схема выхода включает в себя высоковольтный транзистор, способный коммутировать переменный и постоянный ток (твёрдотельное реле, далее по тексту выход 1РТ), контакты которого разомкнуты при отсутствии электропитания, замыкаются через ~1с после перехода в режим «удержания» и остаются замкнутыми всё время, пока длится этот режим (см. п.п. 6.2.4).

Параметры коммутации выхода 1РТ не должны превышать, указанные в п. 4.10; при использовании в качестве нагрузок реле параллельно обмотке катушки реле рекомендуется включать схему (модуль) подавления импульсных помех (варистор, RC-цепь или, для постоянного напряжения, - диод).

6.2.5 Принцип работы датчика СЕНС-ДКП.

Датчик СЕНС-ДКП предназначен для определения положения затвора клапана без подачи напряжения питания на привод клапана. Схема управления датчика положения построена на микроконтроллере, который определяет положение штока 8 жестко связанных с затвором клапана 9 и выдает сигналы на два твердотельных реле с одним общим контактом. В положениях затвора клапана «открыт» или «закрыт» – замкнут общий контакт и контакт реле, соответствующего текущему положению. Схема подключения датчика положений показана на рисунке 9.

Клапан закрыт – «К1» и «Общий» - замкнут, «К2» и «Общий» - разомкнут.

Клапан открыт – «К1» и «Общий» - разомкнут, «К2» и «Общий» - замкнут.

Цепи питания и сигнализации датчика положения гальванически развязаны

6.2.6 Устройство кабельных вводов

Клапан, в зависимости от исполнения кабельных вводов (см. раздел 3), поставляется с кабельными вводами D12 или D18 (рис. 3а). **Датчик СЕНС-ДКП имеет кабельный ввод D12 (рис. 3а) не зависимо от исполнения клапана.**

Кабельный ввод D12 комплектуется кольцами уплотнительными, предназначенными для уплотнения кабеля круглого сечения с наружным диаметром от 5 до 8 мм, от 8 до 10 мм и от 10 до 12 мм.

Кабельный ввод D18 комплектуется кольцами уплотнительными, предназначенными для уплотнения кабеля круглого сечения с наружным диаметром от 12 до 14 мм, от 14 до 16 мм и от 16 до 18 мм.

По отдельному заказу могут поставляться дополнительные комплекты для кабельных вводов: комплект УKM (устройство крепления металлорукава), комплект УКТ (устройство крепления трубы), комплект УКБК (устройство крепления бронированного кабеля), комплект УКБКг (устройство крепления бронированного кабеля герметичное). Детали из комплектов изготовлены из латуни ЛС59-1 или из нержавеющей стали 12Х18Н10Т для исполнения клапана ХЛ.

Установка деталей из комплектов производится при монтаже клапана путем замены деталей кабельного ввода клапана на детали из комплекта в соответствии с рисунком 2.

6.2.6.1 Для установки устройства крепления металлорукава (УKM) необходимо отвернуть втулку резьбовую 3 с кабельного ввода клапана и заменить на втулку резьбовую из комплекта УKM (см. рисунок 3б) и установить крепежный элемент 5, в котором фиксируется металлорукав. Для кабельного ввода D12 поставляются УKM10, УKM12, УKM15, для крепления металлорукава с внутренним диаметром 10,12,15 мм соответственно. Для кабельного ввода D18 поставляется УKM20, для крепления металлорукава с внутренним диаметром 20 мм.

По согласованию с заказчиком возможны другие варианты устройства крепления металлорукава.

6.2.6.2 Для установки устройства крепления трубы (УКТ) необходимо отвернуть втулку резьбовую 3 с кабельного ввода клапана и заменить на втулку резьбовую из комплекта УKM (см. рисунок 3в). Для кабельного ввода D12 предназначен УКТ для крепления трубы с наружной резьбой G1/2 и G 3/4 для кабельного ввода D18. По согласованию с заказчиком возможны другие варианты устройства крепления трубы.

6.2.6.3 Для установки устройства крепления бронированного кабеля (УКБК) необходимо отвернуть втулку резьбовую 3 и заменить втулку нажимную 2 на втулки УКБК 6 (см. рисунок 3г). Фиксация брони кабеля осуществляется между втулками 6 при наворачивании втулки резьбовой 3.

Для кабельного ввода D12 поставляется УКБК16 для крепления бронированного кабеля с наружным диаметром по броне до 16 мм.

Для кабельного ввода D18 поставляется УКБК21 для крепления бронированного кабеля с наружным диаметром по броне до 21 мм.

Крепление УКБК обеспечивает надежное электрическое соединение оболочки бронированного кабеля с корпусом.

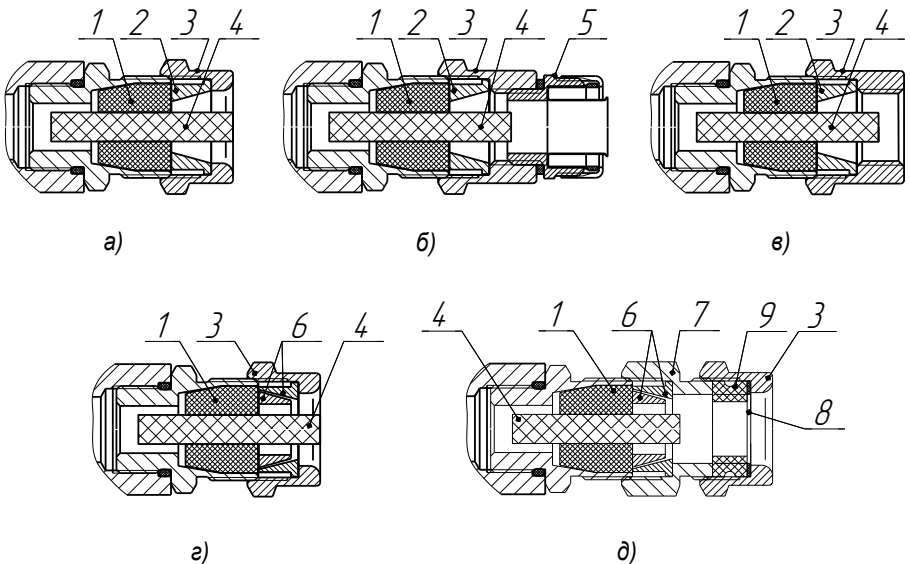
6.2.6.4 Для установки устройства крепления бронированного кабеля герметичного (УКБКг) необходимо отвернуть втулку резьбовую 3 с кабельного ввода клапана, извлечь втулку нажимную 2 и собрать кабельный ввод из комплекта деталей устройства УКБКг (рисунок 3д). Фиксация брони кабеля осуществляется между втулками 6 при наворачивании втулки УКБКг 7. Для герметизации по оболочке кабеля устанавливаются кольцо уплотнительное УКБКг 9 и шайба УКБКг 8, которые поджимаются втулкой резьбовой 3.

В комплекте УКБКг имеется два кольца уплотнительных 9. Каждое кольцо имеет свой диапазон допустимых наружных диаметров монтируемого кабеля. Этот диапазон указывается на торцевой поверхности кольца.

Для кабельного ввода D12 поставляется УКБКг16 для крепления бронированного кабеля с диаметром по броне до 16 мм и наружным диаметром по оболочке от 10 до 15 мм или от 14 до 19 мм.

Для кабельного ввода D18 поставляется УКБКг21 для крепления бронированного кабеля с диаметром по броне до 21 мм и наружным диаметром по оболочке от 15 до 20 мм или от 19 до 24 мм.

Крепление УКБКг обеспечивает надежное электрическое соединение оболочки бронированного кабеля с корпусом.



- 1 – кольцо уплотнительное; 2 – втулка нажимная; 3 – втулка резьбовая;
 4 – заглушка; 5 – крепежный элемент; 6 – втулки УКБК; 7 – втулка УКБКг;
 8 – шайба УКБКг; 9 – кольцо уплотнительное УКБКг

Рисунок 3 – Элементы кабельных вводов:

- а) кабельный ввод, вариант при поставке клапана;
 б) кабельный ввод с устройством крепления металлорукава (УКМ);
 в) кабельный ввод с устройством крепления трубы (УКТ);
 г) кабельный ввод с устройством крепления бронированного кабеля (УКБК);
 д) кабельный ввод с устройством крепления бронированного кабеля герметичным (УКБКг).

7 ПОКАЗАТЕЛИ НАДЕЖНОСТИ, НАЗНАЧЕННЫЕ ПОКАЗАТЕЛИ, КРИТЕРИИ ПРЕДЕЛЬНЫХ СОСТОЯНИЙ И ВОЗМОЖНЫЕ ОТКАЗЫ АРМАТУРЫ

7.1 Показатели надежности/назначенные показатели

Клапаны относятся к классу ремонтируемых, восстанавливаемых изделий с нормируемой надежностью.

Показатели надежности клапанов:

- срок службы до списания – 40 лет;
- ресурс до списания – не менее 320000 часов (50000 циклов);
- назначенный срок службы – 30 лет;
- назначенный ресурс – 50000 циклов;

- вероятность безотказной работы в течении назначенного ресурса по отношению к критическим отказам – 0,95;
- средний срок службы до капитального ремонта – 15 лет;
- средний ресурс до капитального ремонта 10000 циклов.

7.2 Критерии возможных отказов

- заклинивание подвижных частей, пропуск рабочей среды через места соединений корпусных деталей;
- негерметичность затвора (некритический отказ)
- протечка сверх установленных норм,
- пробой изоляции, обрыв внутренних цепей питания,
- изменение положения затвора при изменении давления рабочей среды.

7.3 Критерии предельных состояний

- нарушение прочности и плотности корпусных деталей;
- изменение геометрических форм и состояния поверхностей и узлов вследствие коррозии и износа, препятствующее нормальному функционированию;
- достижение назначенного срока службы.

7.4 Виды опасных воздействий и меры по их предупреждению и предотвращению

Клапаны могут представлять собой опасность, как в результате их критического отказа, так и при безотказном выполнении функций по назначению.

Опасность нанесения вреда жизни и здоровью граждан, окружающей среде, жизни и здоровью животных, имуществу физических и юридических лиц, исходящая от клапанов в результате их критического отказа, заключается:

- в разрушении клапанов;
- в потере герметичности по отношению к внешней среде;
- в разрушении трубопроводной системы из-за невыполнения клапанами функций по назначению.

Опасность нанесения вреда жизни и здоровью граждан, окружающей среде, жизни и здоровью животных, имуществу физических и юридических лиц, исходящая от клапанов при безотказном выполнении функций по назначению, заключается:

- в нанесении вреда в результате воздействия на них со стороны клапанов (термическая, химическая, радиационная, электрическая, механическая опасности, шум, вибрация);
- в нанесении вреда при нарушении техники безопасности в процессе эксплуатации изделия.

Безопасность клапанов в отношении различных видов опасности, связанных с критическими отказами клапанов, обеспечивается:

- механическая безопасность:
- применением материалов основных деталей клапанов, работающих под давлением, выбранных с учетом параметров и условий эксплуатации, а также с учетом опасности, исходящей от рабочей среды;

8 ОБЕСПЕЧЕНИЕ ВЗРЫВОЗАЩИЩЕННОСТИ КЛАПАНА

Взрывозащищенность клапана обеспечивается применением:

- взрывозащиты взрывонепроницаемая оболочка "d" по ГОСТ IEC 60079-1 и выполнением конструкции в соответствии с требованиями ГОСТ 31610.0;
- выполнением конструкции в соответствии с требованиями ГОСТ 32407(ISO/DIS 80079-36).

Знак "X" в маркировке взрывозащиты клапана указывает на специальные условия применения:

- диапазон температур окружающей среды при эксплуатации от минус 50 до плюс 60 или от минус 60 до плюс 60 для исполнения ХЛ.

- максимальная температура наружной поверхности неэлектрической части клапанов зависит от температуры рабочей среды (не электрическая часть клапана не является активным источником тепла)

Знак "X" в маркировке взрывозащиты привода и датчика конечных положений затвора СЕНС-ДКП, СЕНС-ДКП-ХЛ указывает на специальные условия применения:

- диапазон температур окружающей среды при эксплуатации от минус 50 до плюс 60 или от минус 60 до плюс 60 для исполнения ХЛ.

- кабельные вводы для исполнения ХЛ (температуры окружающей среды от минус 60 до плюс 60°С), за исключением вариантов исполнения с устройством крепления бронированного кабеля, могут не обеспечивать необходимого закрепления кабеля, потребитель должен обеспечить адекватное дополнительное закрепление кабеля для предотвращения растягивающих усилий и скручиваний.

Взрывозащищенность клапана достигается выполнением следующих требований:

- заключения его электрических цепей во взрывонепроницаемые металлические оболочки по ГОСТ IEC 60079-1. Взрывоустойчивость оболочек проверяется при изготовлении испытаниями избыточным давлением 1,5 МПа. Сопряжения деталей, обеспечивающих взрывозащиту показаны на чертежах средств взрывозащиты (рисунок 4, 5, 6). На поверхностях, обозначенных "Взрыв" не допускаются раковины, забоины, вмятины, ржавчина, чернота, наличие краски и другие дефекты.

- на поверхностях, обозначенных "Взрыв" не допускаются раковины, забоины, вмятины, ржавчина, чернота, наличие краски и другие дефекты;

- крепежные детали оболочки имеют предел текучести равный или более 400МПа, предохранены от само отвинчивания, изготовлены из коррозионностойкой стали или имеют антикоррозийное покрытие;

- детали, изготовленные из стали 20, 20ГЛ и 09Г2С, имеют гальваническое покрытие Ц6.хр., детали изготовленные из сплава АМг6 имеют гальваническое покрытие Хим.Окс.э;

- кабельные вводы (см. рисунок 5) выполнены в соответствии с требованиями ГОСТ 31610.0, ГОСТ IEC 60079-1. Клапан должен применяться с кабельными вводами завода изготовителя или с другими кабельными вводами, которые обеспечивают защиту вида взрывонепроницаемая оболочка "d" уровень взрывозащиты 1, подгруппу IIC и степень защиты оболочки не ниже IP66. Кабельные вводы должны иметь температурный диапазон от минус 50 до плюс 60°С для обычного исполнения привода и от минус 60 до плюс 60°С для привода исполнения ХЛ;

- кабельный ввод датчика конечных положений выполнен в соответствии с требованиями ГОСТ 31610.0, ГОСТ IEC 60079-1.

- конструкция и применяемые материалы в клапане исключают возможность накопления и разряда статического напряжения путем присоединения клапана к контуру заземления;

- корпусные детали и сварные швы соединения деталей, находящихся под давлением, исключают возможность прорыва уплотнений или раскрытия стыков. Давление испытаний с проверкой на герметичность клапана и его соединений в сборе - не менее 1,5PN;

- материалы и конструкция выбираются в соответствии с конкретными условиями эксплуатации клапанов и рабочими средами;

- физические и химические свойства материалов деталей, контактирующих с рабочими средами, не подвергаются изменениям, и не могут являться инициатором взрыва.

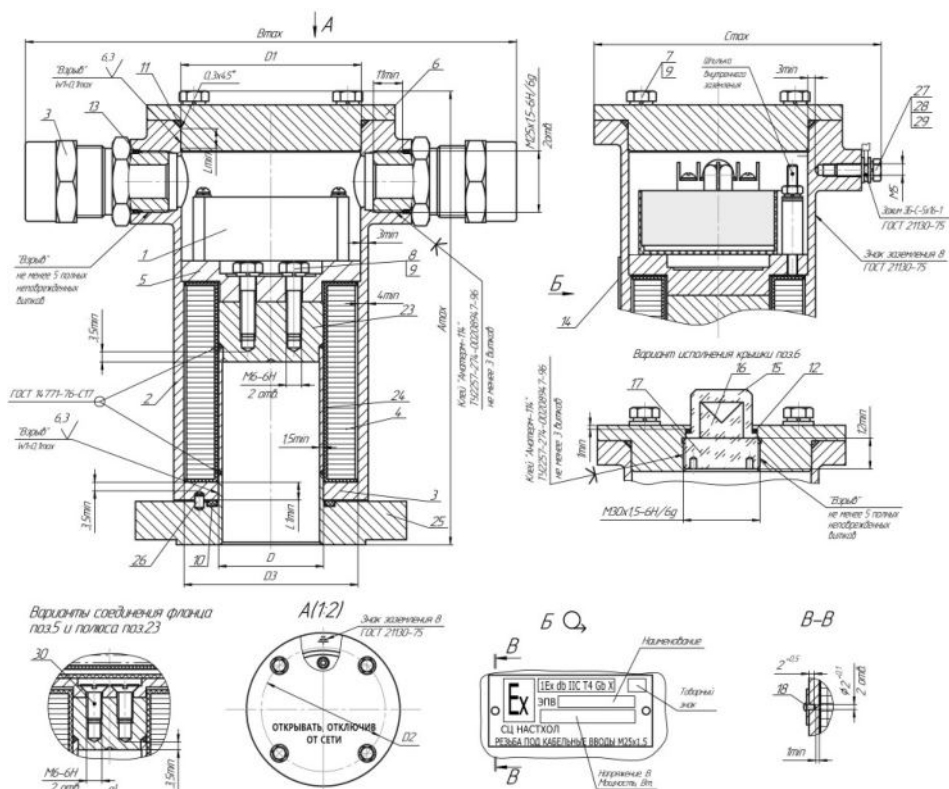


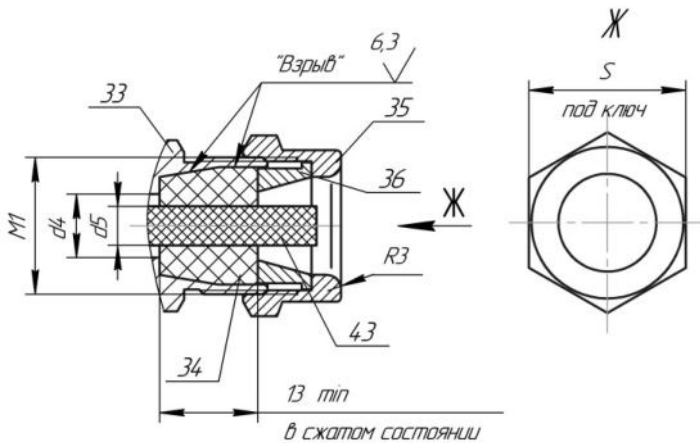
Рисунок 4. Привод. Чертеж средств взрывозащиты.

Таблица 3 – Размеры по рисунку 4.

Обозначение	A	B	C	D	D1	D2	D3	L	L1
ЭПВ-2									
ЭПВ-3									
ЭПВ-4	249	212	133	56	89,5	107	87	13,5	13,5

Обозначение по рисунку 4

1 - Модуль СФУ, 2 - Стакан (Сталь 09Г2С ГОСТ 19281/Сталь 20ГЛ ГОСТ 977), 3 - Кабельный ввод (варианты см. рисунок 5), 4 - Катушка (АГ-4В, провод ПЭТВ-2), 5 - Фланец (09Г2С ГОСТ 19281), 6 - Крышка (Сплав АМг6 ГОСТ 4784), 7 - Болт М6-6gx16.58.019 ГОСТ 7805, 8 - Болт М6-6gx25.58.019 ГОСТ 7805, 9 - Шайба 6 65Г.019 ГОСТ 6402, 10, 11, 12, 13 - Кольцо уплотнительное (РС-26Ч ТУ 2539-021-46521402-2007/ИРП-1267 НТА ТУ 38 0051166-2015), 14 -Табличка (Сплав АМг2 ГОСТ 4784-97), 15 - Колпачок (Стекло органическое), 16 - Линза (Стекло органическое), 17 - Винт (Стекло органическое), 18 - Закlepка 2x3 ГОСТ10299-80 (сплав АМг5 ГОСТ4784), 19 - Гайка М4-6Н.5.019 ГОСТ 5915, 20 - Шайба 4 65Г.019 ГОСТ 6402, 21 - Шайба А. 4.01.019 ГОСТ 11371, 22 - Шпилька (09Г2С ГОСТ 19281), 23 - Полуос (14Х17Н2 ГОСТ 5632), 24 - Трубка (12Х18Н10Т ГОСТ 5632), 25 - Фланец (14Х17Н2 ГОСТ 5632), 26 - Штифт (12Х18Н10Т ГОСТ 5632), 27 - Болт М5-6gx16.58.019 ГОСТ 7805, 28 - Шайба А 5.01.019 ГОСТ 11371, 29 - Шайба 5 65Г.019 ГОСТ 6402, 30 - Винт М6x14 А2 DIN 127, 31 - Винт А8x12 А2 DIN 127, 32 - Кольцо (Проволока ВО-2-2,0ТУ3-1002-77).



Уплотнительное кольцо поз.34 в свободном состоянии

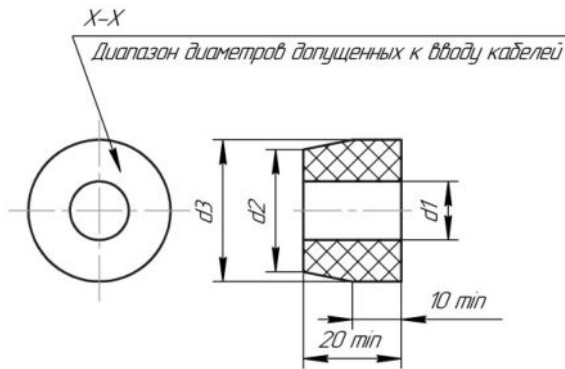


Рисунок 5. Чертеж средств взрывозащиты (продолжение). Кабельный ввод.

Таблица 4 – Размеры по рисунку 5

№ исполнения	Размеры кольца, мм			Диаметр вводимого кабеля, мм (XX)	d4, мм	d5, мм	M1	S, мм
	d1	d2	d3					
1	8	20	24	5-8	13	7.5	M28x1,5-6H/6g	32
	10			-				
	12			-				
2	14	25	29	12-14	19	13.5	M33x1,5-6H/6g	36
	16			-				
	18			-				
	-			18				

Обозначение по рисунку 5

33 – Втулка (Латунь ЛС 59-1 ГОСТ 2060-2006/ Сталь 12Х18Н10Т ГОСТ 5632/AISI 431)

34 - Кольцо уплотнительное (Смесь резиновая НО-68-1 НТА /

ИРП-1267 НТА ТУ 38 0051166-2015, **35** - Втулка резьбовая(Латунь ЛС 59-1 ГОСТ 2060-2006/ Сталь 12Х18Н10Т ГОСТ 5632-72/AISI 431), **36** – Втулка нажимная(Латунь ЛС 59-1 ГОСТ 2060-2006/Сталь 12Х18Н10Т ГОСТ 5632/AISI 431), **43** – Заглушка(Смесь резиновая НО-68-1 НТА (В-14-1 НТА) ТУ 38.0051166-2015 /Полиамид ПА6 блочный Б 1 сорт ТУ 6-05-988-87.

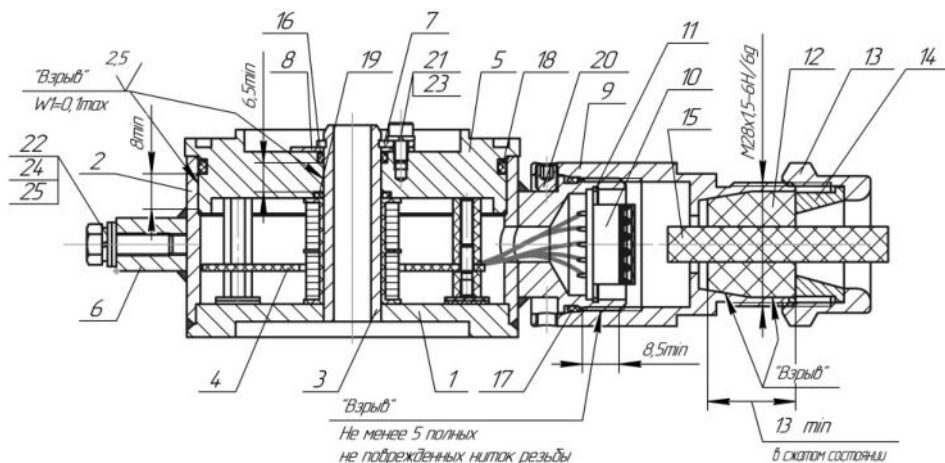


Рисунок 6. Датчик конечных положений затвора. Чертеж средств взрывозащиты.

Обозначение по рисунку 6

1 – Дно (Сталь 09Г2С ГОСТ 19281), **2** – Труба (Сталь 09Г2С ГОСТ 19281);
3 – Ось (09Г2С ГОСТ 19281), **4** – Модуль электронный ДКП (U -50В, P -1Вт); **5** - Крышка (Сталь 09Г2С ГОСТ 19281), **6** – Бобышка (Сталь 09Г2С ГОСТ 19281); **7** – Скоба (Сталь 12Х18Н10Т ГОСТ 5632), **8** – Шайба (Сталь 09Г2С ГОСТ 19281); **9** – Втулка (Латунь ЛС 59-1 ГОСТ 2060), **10** – Плата клеммная, **11** – Кольцо (Проволока ВО-2-1,0 ТУ3-1002-77), **12** – Смесь резиновая НО-68-1 НТА ТУ 38.0051166-2015/Смесь резиновая ИРП-1267 НТА ТУ 38 0051166-2015, **13** – Втулка резьбовая (Латунь ЛС 59-1 ГОСТ 2060), **14** – Втулка нажимная (Латунь ЛС 59-1 ГОСТ 2060), **15** – Заглушка (Смесь резиновая НО-68-1 НТА (В-14-1 НТА) ТУ 38.0051166-2015 /Полиамид ПА6 блочный Б 1 сорт ТУ 6-05-988-87); **16, 17, 18, 19** - Кольцо уплотнительное (РС-26Ч ТУ 2539-021-46521402-2007 / ИРП-1267 НТА ТУ 38 0051166-2015), **20** – Винт установочный М5х6 А2 DIN 914; **21** - Винт М3х6 А2 DIN 912, **22** – Болт М5-6х16.58.019 ГОСТ 7805, **23** – Шайба 3.65Г ГОСТ 6402, **24** – Шайба 5.65Г ГОСТ 6402, **25** – Шайба А 5.01.016 ГОСТ 11371; **26** – Заклепка 2х3.31 ГОСТ 10299 (Сплав АМг5 ГОСТ 4784), **27** – Табличка (АМг2 ГОСТ4784).

9 ИСПОЛЬЗОВАНИЕ ПО НАЗНАЧЕНИЮ

Подготовка к монтажу, монтаж и эксплуатация производится в соответствии с требованиями:

- ГОСТ ИЕС 60079-14, ГОСТ ИЕС 60079-17, ГОСТ Р МЭК 60079-19
- главы 7.3 ПУЭ;

- других действующих нормативных документов, регламентирующих требования по обеспечению пожаровзрывобезопасности, техники безопасности, экологической безопасности, по устройству и эксплуатации электроустановок.

К монтажу, наладке, эксплуатации, техническому обслуживанию и ремонту допускаются лица, изучившие РЭ, перечисленные выше документы и прошедшие соответствующий инструктаж.

Клапан удовлетворяет требованиям «Правил по охране труда при эксплуатации электроустановок (ПОТЭУ)», утвержденных Министерством труда и социальной защиты Российской Федерации 24.07.2013 г.

По степени защиты человека от поражения электрическим током клапан относится к классу 01 по ГОСТ 12.2.007.0:

Клапан должен обслуживаться персоналом, имеющим квалификационную группу по технике безопасности не ниже III в соответствии с ПОТЭУ.

9.1 Монтаж

9.1.1 Требования безопасности при монтаже и вводе в эксплуатацию

К монтажу допускаются клапаны, имеющие ПС и РЭ. Клапаны необходимо применять в строгом соответствии с их назначением в части рабочих параметров, сред, условий эксплуатации, характеристик надежности и безопасности. Установочное положение клапанов должно соответствовать указанному в ПС. Установочное положение клапана на трубопроводе может изменяться при выполнении работ совместно со специалистами завода-изготовителя. При погрузочно-разгрузочных работах следует соблюдать требования безопасности по ГОСТ 12.3.009. Клапаны не должны испытывать нагрузок от трубопровода (при изгибе, сжатии, растяжении, кручении, перекосах, вибрации, неравномерности затяжки крепежа и т.д.). При необходимости должны быть предусмотрены опоры или компенсаторы, устраняющие нагрузку на клапаны от трубопровода. При предъявлении требований в части вибрации необходимо соблюдать требования ГОСТ 12.1.012. В местах установки клапанов массой более 50 кг, требующих периодической разборки, должны быть предусмотрены переносные или стационарные средства механизации для монтажа и демонтажа. Запрещается класть на клапаны при монтаже отдельные детали или монтажный инструмент. Клапаны должны быть размещены в местах, доступных для удобного и безопасного их обслуживания и ремонта. Ручной дублер клапанов должен быть расположен на высоте не более 1,6 м. При размещении клапанов на высоте, превышающей указанную для их обслуживания, должны быть предусмотрены стационарные или переносные площадки и лестницы.

9.1.2 Входной контроль

Перед монтажом клапаны необходимо подвергнуть входному контролю в следующем объеме:

- проверка комплектности изделия и соответствующей сопроводительной документации;
- проверка соответствия условий эксплуатации значениям параметров (температур рабочей и окружающей сред, давления), приведенным в паспорте;
- проверка соответствия присоединительных поверхностей корпусов клапанов и ответных фланцев (для клапанов с фланцевым присоединением), отсутствия на них грязи, коррозии, абразива, царапин, забоин и других неровностей;
- внешний осмотр состояния деталей клапанов (проверка отсутствия механических повреждений, коррозии);
- проверка отсутствия окалины, брызг сварки, грязи и смазки в полостях корпусов клапанов и трубопровода;
- проверка наличия указателя направления потока рабочей среды на корпусе клапанов.

9.1.3 Очистка

Перед установкой клапанов на линию, очистите трубопровод и клапан от капель сварки, окалины, смазки и грязи. Поверхности под прокладки должны быть тщательно очищены для обеспечения герметичности.

9.1.4 Гидравлическая опрессовка

Во время этой процедуры клапан не должен использоваться в качестве запирающего устройства. Это означает, что необходимо открыть клапан до проведения испытаний производственной линии под повышенным давлением, очистки трубопровода и т.д. Иначе это может привести к повреждению оборудования. Пробное

давление при опрессовке системы не должно превышать пробное давление, установленное для клапана ($1,5 \cdot PN$).

9.1.5 Направление потока

При установке клапана направление потока регулируемой среды должно совпадать с направлением стрелки, указанной на корпусе клапана.

9.2 Установка

Для установки клапана на трубопроводе выполните следующие действия:

Внимание: следует учитывать направление потока среды

Несоблюдение этого требования может привести к неправильной работе оборудования.

- тщательно очистите прилегающие внутренние полости трубопровода и внутреннюю часть клапана от капель сварки, окалины, смазки и другой грязи. Проверьте поверхности под прокладки для обеспечения герметичности соединений;

- для проведения осмотра внутренних частей или замены изделия без остановки системы, необходимо предусмотреть с обеих сторон клапана ручные задвижки и байпасный трубопровод, оборудованный ручным регулирующим устройством;

- на трубопроводе перед клапаном рекомендуется установить фильтр, не допускающий прохождение механических примесей размером более 80мкм

- при установке клапана в горизонтальном положении, установите нижние шпильки для образования опоры, которая поможет поддержать клапан при установке остальных шпилек;

- установите клапан на трубопровод. При установке клапанов руководствоваться схемой строповки (см. рис.7);

- выберите и установите правильные прокладки;

- установите остальные шпильки, убедитесь, что шпильки выровнены до окончательной затяжки всего крепежа.

- равномерно затяните шпильки.

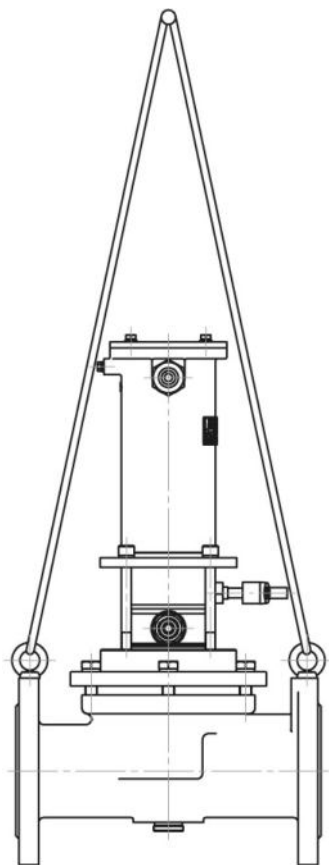


Рисунок 7 – Схема строповки клапана

9.3 Подключение

При монтаже не допускается попадание влаги внутрь оболочек привода и датчика конечных положений затвора через снятую крышку и разгерметизированные кабельные вводы.

Электропитание клапана рекомендуется осуществлять с использованием автоматического выключателя для защиты цепи от перегрузки по току и возможности оперативного отключения клапана, например для проведения его обслуживания или ремонта.

Рекомендуемые параметры автоматического выключателя:

- для клапанов исп. «220В», «110В»: номинальный ток: - 2 А, характеристика С;
- для клапанов исп. «24В»: номинальный ток: - 10 А, характеристика С.

Примечание. Выбор автоматического выключателя должен производиться с учетом требований действующих нормативных документов с учетом термической стойкости и протяженности кабеля, значений токов короткого замыкания, отключающей способности и кратности тока и т.д. Но при этом для исключения ложного срабатывания автоматического выключателя в процессе штатной работы привода клапана значение номинального тока должны быть не менее, указанных выше.

9.3.1 Присоединить питающий кабель к приводу в последовательности (см. рис.4, 5, 7):

- отвернуть болты 7, снять крышку 6;
- отвернуть втулку резьбовую 35, извлечь втулку нажимную 36, уплотнительное кольцо 34 с заглушкой 43;
- извлечь заглушку 43 из уплотнительного кольца 34;
- для соединения приготовить кабель. Из комплекта выбрать уплотнительную втулку с внутренним диаметром, соответствующим диаметру используемого кабеля.
- снять изоляцию кабеля на длине ~20 мм, снять изоляцию с концов проводов кабеля на длине ~5 мм.
- вставить жилы двух проводов питающего кабеля в клеммные зажимы 2, 3 клеммной колодки «X1» модуля-СФУ 1 (рис. 8 а, б) и плотно закрепить, завернув винты;
- закрепить заземляющий провод гайкой 19, расположенной рядом с модулем-СФУ внутри корпуса;

Внимание: обратить внимание на правильность подключения! Подключение провода питания к клеммным зажимам 1, 4 клеммной колодки X1 модуля СФУ1(рис. 8а, б) или к клемме заземления, приведет к выходу из строя привода.

- завернуть втулку резьбовую 35 с усилием 30Нм (10Нм для исполнения ХЛ) для кабельного ввода D12 и 70 Н•м (20Нм для исполнения ХЛ) для кабельного ввода D18. Уплотнительное кольцо 34 должно плотно обжать наружную изоляцию кабеля.

Внимание: Кабель не должен проворачиваться и перемещаться в резиновом уплотнении. Данное уплотнение обеспечивает взрывозащиту и влагозащиту привода.

9.3.2 При использовании выхода встроенного сигнализатора положения, подключение рекомендуется вести через дополнительный кабельный ввод (для разделения цепей питания и сигнализации).

При подключении к встроенному датчику положения «1РТ», повторить операции с дополнительным кабельным вводом, описанные в п. 9.3.1.

Внимание: если выход «1РТ» не используется, ЗАПРЕЩАЕТСЯ извлекать герметизирующую заглушку 43 из дополнительного кабельного ввода. Эксплуатация привода без герметизирующей заглушки и при отсутствии кабеля в кабельном вводе не допускается.

Заглушка 43 используется с уплотнительным кольцом 5-8 для кабельного ввода D12 и уплотнительным кольцом 12-14 для кабельного ввода D18

- вставить жилы двух проводов кабеля, предназначенного для мониторинга состояния клапана в клеммные зажимы 1, 2 клеммной колодки «X2» модуля-СФУ 1 (рис. 8 а, б) и плотно закрепить, завернув винты.

9.3.3 Рекомендации по подключению клапанов с напряжением питания 24В

Должно быть учтено следующее:

- значительное падение напряжения в подводящем кабеле в режиме срабатывания (ток потребления до 8А);
- диаметр кабельного ввода клапана должен соответствовать наружному диаметру оболочки кабеля;
- наибольшее сечение проводов, подключаемых к клеммным зажимам клапана без уменьшения сечения концов проводов инструментом, составляет 2,5 мм².

Для компенсации падения напряжения на кабеле допускается использовать источник (блок) электропитания с повышенным выходным напряжением, при этом выходное напряжение блока питания определяется параметрами подводящего кабеля (длина, сечение), с учетом того, чтобы при работе клапана в режиме «срабатывание» (максимальная потребляемая мощность) величина напряжения на клеммах клапана превышала минимальное значение, указанное в п. 4.6, а величина напряжения в режиме «удержание» не превышала максимальное допустимое значение.

ВНИМАНИЕ! Максимально допустимое напряжение, подаваемое на клеммы клапана 30В.

В таблице 5, для справки, приведены данные по значению напряжений питания и максимальной длине кабеля соответствующего сечения, обеспечивающие гарантированную работу клапанов указанного номинального напряжения питания ($U_{\text{пит. ном}}$).

Таблица 5 – Максимальная длина кабеля в зависимости от напряжения питания и сечения провода

Исполнение ($U_{\text{пит. ном}}$)	Напряжение на выходе источника питания, В	Максимальная длина кабеля питания (м), с сечением медных проводников (мм^2).		
		1,5 мм^2	2,5 мм^2	4 мм^2 *
24В	24	14	24	37
	27	32	54	85
	30	45	80	130

* диаметр кабеля 11...12.1 мм (в зависимости от типа и изготовителя); для подключения к клеммному зажиму требуется уменьшить сечение концов проводников.

При большей, чем указано в таблице, длине кабеля питания сечение его проводов будет 6 мм^2 и более. Для подключения клапана потребуется использование взрывозащищённой коммутационной коробки для перехода на кабель, допустимый к подключению к клапану (по наружному диаметру и сечению проводников).

9.3.4 Подключение к датчику положения затвора СЕНС-ДКП, СЕНС-ДКП-ХЛ вести в следующей последовательности (рис.6, 9):

- придерживая ключом втулку 9, отвернуть втулку резьбовую 13, извлечь втулку 14, уплотнительное кольцо 12 с заглушкой 15;
 - извлечь заглушку 15 из уплотнительного кольца 12;
 - для соединения приготовить кабель. Из комплекта выбрать уплотнительную втулку с внутренним диаметром, соответствующим диаметру используемого кабеля;
 - вывернуть установочный винт 20, отвернуть втулку 9;
 - снять изоляцию кабеля на длине ~20 мм, снять изоляцию с концов проводов кабеля на длине ~5 мм.
 - продеть кабель через детали 12, 13, 14;
 - вставить концы проводов в клеммную колодку 10. Схема подключения рис.8.
 - завернуть втулку резьбовую 13 с усилием 30Нм(10Нм для исполнения ХЛ).
- Уплотнительное кольцо 12 должно плотно обжать наружную изоляцию кабеля.

Внимание: Кабель не должен проворачиваться и перемещаться в резинном уплотнении. Данное уплотнение обеспечивает взрывозащиту и влагозащиту датчика конечных положений затвора.

9.3.5 Подключение схемы подогрева (исполнение ХЛ)

- вставить жилы двух проводов кабеля, предназначенного для питания схемы подогрева в клеммные зажимы 3, 4 клеммной колодки Х2 (рис. 8 а, б);
- крепить крышку 6 с установленным уплотнительным кольцом 11 равномерно болтами 7 с пружинными шайбами 9 до упора;
- заземлить привод, закрепив заземляющий провод к наружному заземляющему болту 27.

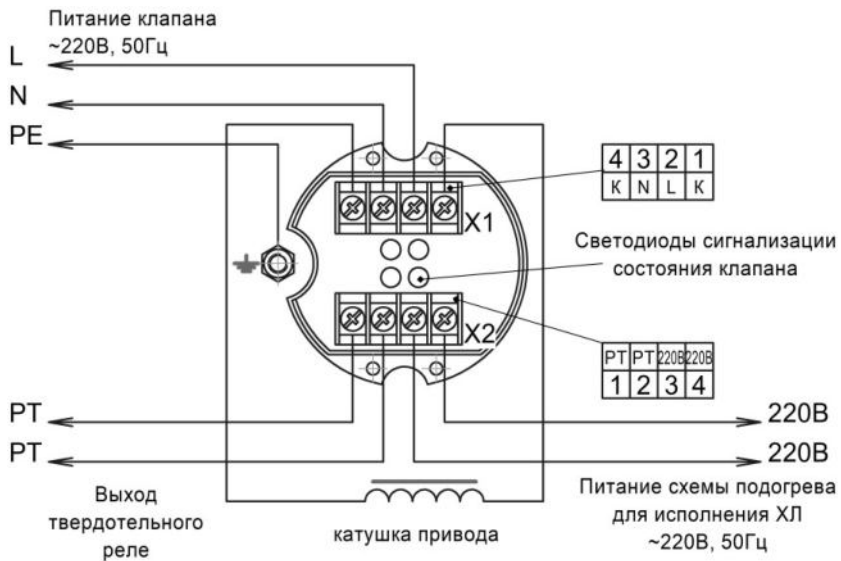


Рис. 8а Модуль-СФУ-220В. Схема подключения

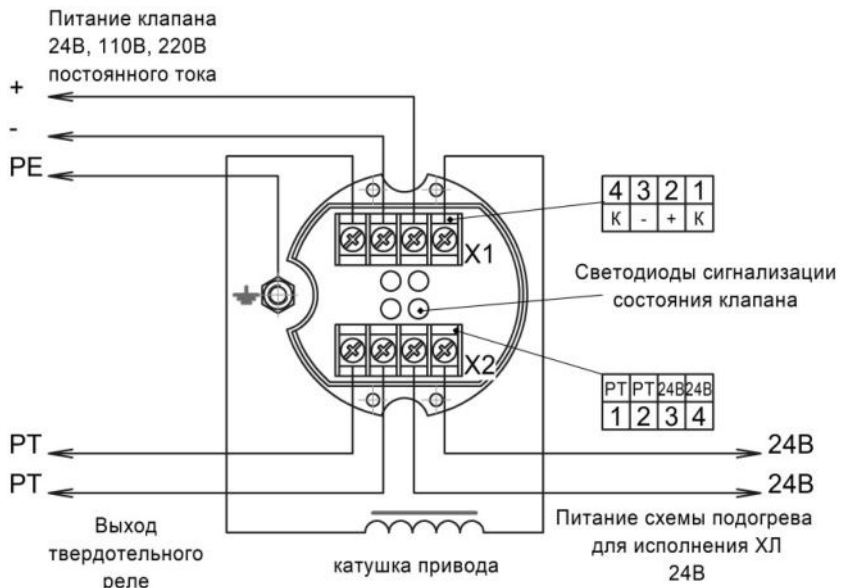


Рис. 8б Модуль-СФУ-12/24В, 110/220В постоянного тока. Схема подключения

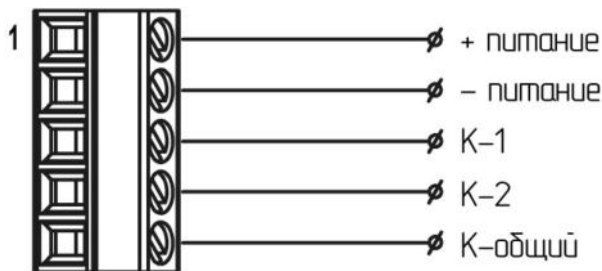


Рис. 9. СЕНС-ДКП. Схема подключения

9.4 Начало работы

После установки клапана на трубопровод и подсоединения электрических соединений рекомендуется провести один рабочий цикл для проверки правильности работы оборудования. Выполните следующие шаги:

- подайте напряжения питания на клапан. Клапан должен открыться. Открытие/закрытие клапана сопровождается характерным металлическим стуком. Открытие клапана можно отследить по горению светового индикатора на крышке электромагнитного привода. (исполнение СВ), а также по сигналу сигнализатора положения (1РТ) или сигналу дополнительного датчика положения (исполнение ДКП);
- отключить питающее напряжение от клапана. Клапан должен закрыться;
- постепенно откройте трубопровод для подачи среды в клапан
- проверти герметичность

9.5 Эксплуатация

9.5.1 Требования безопасности при эксплуатации

Эксплуатирующая организация должна обеспечить безопасное применение клапанов по прямому назначению в пределах установленного в ПС и настоящем РЭ назначенного срока службы и/или ресурса и защиту от возможных ошибок персонала и предполагаемого недопустимого использования клапанов. Клапаны следует эксплуатировать только при наличии ЭД. Безопасность клапанов при эксплуатации обеспечивается при выполнении следующих требований:

- клапаны необходимо применять в соответствии с их функциональным назначением;
- клапаны необходимо применять в соответствии с их показателями назначения в части рабочих параметров, сред, условий эксплуатации;
- клапаны следует эксплуатировать в соответствии с настоящим РЭ;
- режим эксплуатации клапанов должен быть таким, чтобы исключить любой разумно прогнозируемый риск;
- производственный контроль промышленной безопасности клапанов должен предусматривать систему мер по устранению возможных предельных состояний и предупреждению критических отказов клапанов.

При эксплуатации клапанов необходимо обращать особое внимание на:

- выполнение функции закрытия и открытия;
- температуру поверхности клапанов и рабочей среды;
- состояние нестабильных текучих сред;
- герметичность;
- принятие организационных и технических мер предупреждения опасности нанесения ущерба здоровью людей или окружающей среде и проведения необходимых

действий при возникновении опасных ситуаций в случае, когда не представляется возможным исключить опасность при эксплуатации клапанов.

Эксплуатирующая организация должна вести учет наработки клапанов и прекратить их эксплуатацию при достижении любого из назначенных показателей для проведения экспертизы промышленной безопасности клапанов (работ по продлению назначенного срока службы (ресурса)). В случае проведения экспертизы промышленной безопасности перед достижением назначенных показателей допускается по решению экспертной организации, проводящей экспертизу, не прекращать эксплуатацию клапанов. При эксплуатации клапанов необходимо проводить их техническое обслуживание, ремонты, диагностирование, периодические проверки и оценки безопасности, включая контроль технического состояния (обследование), по технологическим регламентам, принятым на объекте эксплуатации. Персонал, эксплуатирующий клапана, должен иметь необходимую квалификацию, должен пройти инструктаж по технике безопасности, быть ознакомлен с настоящим РЭ, иметь индивидуальные средства защиты, соблюдать требования пожарной безопасности. Организация обучения персонала правилам безопасности труда – по ГОСТ 12.0.004. Работы по определению возможности продления назначенных показателей клапанов и определению остаточного ресурса должны выполнять аккредитованные в установленном порядке экспертные организации в соответствии с требованиями, устанавливаемыми НД, по согласованной с эксплуатирующей организацией программе работ. При наличии организационно-технических возможностей (аттестованные лаборатории, центры, персонал) некоторые работы по контролю технического состояния клапанов по согласованию с экспертной организацией может выполнять эксплуатирующая организация, что должно быть отражено в программе работ по продлению срока эксплуатации. Работы по контролю технического состояния (обследованию) клапанов экспертными организациями необходимо осуществлять с участием экспертов (специалистов, обследователей), аттестованных в установленном порядке.

При эксплуатации клапанов запрещается:

- использовать клапаны в качестве опор для трубопровода;
- применять для управления клапанами помощью ручного дублера рычаги, удлиняющие плечо;
 - применять удлинители к ключам для крепежных деталей;
 - производить работы по устранению дефектов корпусных деталей и подтяжку резьбовых соединений, находящихся под давлением;
 - эксплуатировать клапаны при отсутствии маркировки.

9.5.2 Возможные неисправности клапана

Возможные неисправности клапана во время эксплуатации и способы их устранения приведены в таблице 6.

Таблица 6 – Возможные неисправности клапана

Неисправность	Причина	Действия
При подаче напряжения питания клапан не открывается	Питающее напряжение ниже указанного в п 4.6, с учетом варианта исполнения клапана.	Проверить и привести в соответствие
	Перепад давления ΔP больше допустимого (см п 4.1)	Уменьшить перепад давления на клапане
	Заклинивание подвижных элементов клапана из-за попадания механических примесей на направляющие поверхности сопрягаемых деталей	Разобрать, произвести очистку направляющих поверхностей сопрягаемых деталей (см. п. 11.2, 11.4)
	Отказ модуля-СФУ или катушки электромагнитного привода	Заменить модуль-СФУ или катушку (см п. 11.6, 11.7)
При прекращении питания клапана клапан не закрывается, не герметичен по затвору	Заклинивание подвижных элементов клапана из-за попадания механических примесей на направляющие поверхности сопрягаемых деталей, а также попадание механических примесей на сопрягаемые поверхности деталей затвора	Разобрать, произвести очистку направляющих поверхностей сопрягаемых деталей (см. п. 11.2- 11.4)
	Износ или повреждение уплотнений в затворной части	Заменить См п.11.2, 11.3.
Происходит утечка рабочей среды во внешнюю среду	Износ, повреждение уплотнительных колец 24, 25 (Рис.1)	Кольца 24, 25 заменить (см. п. 11.4)

9.5.3 Перечень возможных ошибок персонала

Перечень возможных ошибок персонала, (пользователя), приводящих к аварийным режимам оборудования, и действий, предотвращающих указанные ошибки, приведены в таблице 7.

Таблица 7 – Перечень возможных ошибок персонала

Описание действия персонала	ошибки,	Возможные последствия	Действия
Высокая температура поверхности клапана, вызванная температурой рабочей среды.		Воспламенение окружающей взрывоопасной среды.	Оператор установки несет ответственность за то, чтобы температура клапана не превышала температуру воспламенения окружающей взрывоопасной среды.
Горячие поверхности клапана		Самовоспламенение отложенной пыли	Необходимо своевременно выполнять очистку клапана. Слой пыли не должен превышать 5мм.
Не правильно закреплена крышка или кабельный ввод, или неправильно собраны (или установлены не все) детали кабельного ввода.		Устройство не обеспечивает требуемый уровень взрывозащиты. Не исключено воспламенение и взрыв среды во взрывоопасной зоне.	Отключить питание устройства. Устранить несоответствие.
		Попадание воды в полость электромагнитного привода или датчика СЕНС-ДКП. Отказ электромагнитного привода или датчика СЕНС-ДКП.	1. При раннем обнаружении: отключить питание устройства, просушить полость устройства до полного удаления влаги, поместить в полость устройства мешочек с силикагелем-осушителем. 2. При позднем обнаружении (появление коррозии, наличие воды на электронной плате, изменение цвета, структуры поверхности материалов деталей) устройство подлежит ремонту на предприятии-изготовителе.
Несанкционированное открытие клапана ручным дублером.		Невозможно закрыть клапан дистанционно.	При обнаружении перевести ручной дублер в положение закрыто. Провести пломбировку ручного дублера с целью предотвращения несанкционированного использования

10 ВИДЫ И ПЕРИОДИЧНОСТЬ КОНТРОЛЯ И ТЕХНИЧЕСКОГО ОБСЛУЖИВАНИЯ

Техническое обслуживание осуществляется по утвержденным планам-графикам с учетом технического состояния клапанов.

10.1 Периодический осмотр ТО-1

Периодичность – 1 раз в 1 месяц.

При проведении периодического осмотра проверяется:

- наличие заводской маркировки;
- герметичность соединений основных узлов и деталей;
- надежность крепления и целостность кабельных вводов, отсутствие обрывов заземления клапана, целостность взрывонепроницаемых оболочек, наличие маркировок по взрывозащите;
- работоспособность клапана.

Проверка герметичности соединений основных узлов и деталей осуществляется в следующем порядке. В случае если рабочая среда имеет жидкое состояние – метод проверки визуальный, пропуск среды через в местах соединения через уплотнения не допускается. В случае если рабочая среда имеет газообразное состояние – метод проверки пузырьковый, способ реализации метода – обмыливание по ГОСТ 24054. Пропуск воздуха не допускается.

Если присутствует пропуск среды через уплотнения составных частей клапана, уплотнения необходимо заменить в соответствии с разделом 11.4 настоящего руководства.

После замены уплотнений необходимо провести работы по испытанию на герметичность относительно внешней среды по уплотнению подвижных и неподвижных соединений и герметичности затвора (см. раздел 12).

Результаты проведения периодического осмотра заносятся в журнал ремонтных работ и паспорт на клапан.

10.2 Сезонное обслуживание ТО-2

Периодичность – 1 раз в 6 месяцев.

Сезонное обслуживание ТО-2 проводится при подготовке клапана к осенне-зимнему и летнему периодам эксплуатации, а также перед проведением ремонтных работ, связанных с отключением трубопровода.

При проведении сезонного обслуживания проводятся работы по ТО-1.

Результаты проведения сезонного обслуживания заносятся в журнал ремонтных работ и паспорт на клапан.

10.3 Текущий ремонт

Текущий ремонт производится по результатам ТО-1, ТО-2.

При проведении текущего ремонта проводится подтяжка всех резьбовых соединений клапана;

Результаты проведения текущего ремонта заносятся в журнал ремонтных работ и паспорт на клапан.

10.4 Техническое диагностирование

Техническое диагностирование проводится периодически, каждые 10 лет эксплуатации, а также в случаях если:

- в результате проведения технического обслуживания выявлено неудовлетворительное состояние отдельных узлов и деталей (негерметичность,

заклинивание, прогрессирующий коррозионный износ, трещинообразование и т.д.), которое может привести к критическим отказам, или имели место неоднократно повторяющиеся отказы;

- эксплуатация осуществлялась при воздействии факторов, превышающих расчетные параметры (температура, давление и внешние силовые нагрузки), или подвергалась аварийным воздействиям (пожар, замерзание воды в корпусе, сейсмическое воздействие и др.);

- выработан срок службы (ресурс);

- проводится реконструкция, модернизация или капитальный ремонт трубопровода.

К основным видам работ при проведении технического диагностирования клапана относятся:

- анализ, обработка и экспертиза комплекта нормативно-технической документации (паспорта, РЭ, планы-графики, журналы учета ТО и Р, акты и др.);

- визуальный и инструментально-измерительный контроль основных узлов и деталей;

- контроль работоспособности (функционирования) клапана и датчика ДКП;

- контроль герметичности затвора;

- контроль состояния металла и сварных соединений корпуса неразрушающими методами (при продлении ресурса);

- оценка технического состояния (с выдачей заключения о возможности продления срока безопасной эксплуатации или установлении нового назначенного срока (ресурса) эксплуатации, замены, ремонта, демонтажа отдельных узлов и т.д.);

- результаты проведения технического диагностирования заносятся в журнал ремонтных работ и паспорт на клапан.

10.5 Средний и капитальный ремонт

Средний и капитальный ремонт клапана проводится по результатам технического диагностирования.

Средний ремонт может производиться без демонтажа с трубопровода. При проведении среднего ремонта клапана могут быть проведены следующие виды работ:

- замена уплотнений в соединениях основных узлов и деталей клапана;

- замена сальникового уплотнения в ручном дублере;

- замена уплотнений в затворе;

- замена катушки или электронного модуля управления электромагнитного привода;

- другие ремонты.

Капитальный ремонт производится с демонтажем клапана в условиях специализированной организации – сервисного центра организации–изготовителя.

Ремонт клапана осуществляется обученным персоналом необходимой квалификации, изучившим руководство по эксплуатации (ремонтную документацию) с соблюдением требований охраны труда и техники безопасности.

11 ТЕХНИЧЕСКОЕ ОБСЛУЖИВАНИЕ

11.1 Техническое обслуживание и ремонт клапана, может проводиться организацией, имеющей разрешения на ремонт взрывозащищенного оборудования. Запасные части поставляются предприятием изготовителем и указаны в таблице 9.

11.2 Разборка клапана для проведения ремонта осуществляется в следующей последовательности (см. рис.1):

- отвернуть винты 27, соединяющие привод клапана 4 и катушку 14;

- снять привод 4, отсоединить сердечник 5 от штока 8;

- снять узел ручного дублера 15, фланец 29(рис.1г) повернуть на 90 градусов и поднять вверх;

- 14;
- отвернуть винты 27, соединяющие катушку 14 и камеру 2(рис.1г), снять катушку
 - отвернуть болты 28, снять камеру 2 с затвором 9 и штоком 8;
 - извлечь затвор с штоком 8 из камеры 2;
 - снять стопорное кольцо на затворе 9 и извлечь шток 8;
- Сборка клапана осуществляется в обратной последовательности.
При сборке обеспечить равномерность затяжек винтов 27 и болтов 28. Моменты затяжки указаны в таблице 8

Таблица 8. Усилие затяжки

	Винт 27	Болт 28
Усилие затяжки, Нм	30	50

11.3 При потере герметичности затвора необходимо, разобрав клапан в последовательности п. 11.2, проверить состояние уплотнительных поверхностей затвора 9 и штока 8 на отсутствие забоин, выровов, раковин, а также состояние вставки 11, на кромке которой не должно быть царапин, забоин. При обнаружении дефектов на какой-либо из перечисленных деталей ее необходимо заменить.

11.4 При разборке клапана для ремонта или очистки от механических примесей необходимо проверить кольца 22, 24 и 25 на отсутствие трещин, раковин, сохранение эластичности материала. При обнаружении дефектов на какой-либо из перечисленных деталей ее необходимо заменить.

При замене вставки 11, необходимо заменить кольцо 23.

11.5 При потере герметичности ручного дублера необходимо (см. рис.1):

- подтянуть по часовой стрелке штуцер 18;

11.6 Замена модуля-СФУ 1(см. рис.4):

- отвернуть 4 болта 7;
- отсоединить питающие провода от клеммных зажимов X1 и X2;
- отвернуть 4 винта, фиксирующие модуль-СФУ 1;
- извлечь модуль-СФУ 1;
- произвести сборку в обратной последовательности.

11.7 Замена катушки 4 (см. рис.4):

- выполнить операции, описанные в п. 11.6;
- отвернуть 2 болта 8;
- снять электромагнитный привод с разделительной трубки 23, 24, 25;
- извлечь фланец 5 и катушку 4;
- сборку проводить в обратной последовательности.

11.8 При потере герметичности клапана в обратном направлении необходимо разобрать устройство обратной герметичности (см. рис.2)

- снять клапан с трубопровода;

-отвернуть гайки, крепящие УОГ к корпусу клапана. Отсоединить УОГ от корпуса клапана;

- отвернуть стопорный винт 12;

- извлечь переходник 3, ось 5, затвор 2;

- проверить состояние уплотнительного кольца 9 и состояние уплотнительной поверхности переходника;

- при потере герметичности относительно окружающей среды необходимо заменить уплотнительные кольца 10 и 13;

- сборку производить в обратной последовательности.

Таблица 9 – Перечень заменяемых деталей и узлов

Непоз.	
7 (рис.1а, б, в, г)	Пружина СЕНС.753513.041
11 (рис.1а, б, в, г)	Седло СЕНС.712553.005
12 (рис.1а, б, в, г)	Уплотнение СЕНС.754177.071
13 (рис.1а, б, в, г)	Вставка СЕНС.754176.115
21 (рис.1а, б, в, г)	Кольцо СЕНС.754176.113
22 (рис.1а, б, в, г)	Кольцо 006-009-19
23 (рис.1а, б, в, г)	Кольцо 075-080-25
24 (рис.1а, б, в, г)	Кольцо 065-070-25
25 (рис.1а, б, в, г)	Кольцо 145-155-46
9 (рис.2)	Кольцо 102-110-46-2
10 (рис.2)	Кольцо 125-130-30-2
13 (рис.2)	Кольцо 106-112-36-2
1 (рис.4)	Модуль-СФУ-220В-D62 (Модуль-СФУ-24/12В-D62)
4 (рис.4)	Катушка СЕНС.685442.020, СЕНС.685442.020-01(исполнение 24В)
10 (рис.4)	Кольцо 060-065-30
11 (рис.4)	Кольцо 085-090-25

Примечание: кольца поз.22-25 по рис.1а,б,в,г, а так же поз 9, 10, 13 по рис. 2 в зависимости от исполнения клапана по материалу уплотнений (см. раздел 3), выполнены из резиновой смеси:

РС-26ч – для исполнения по умолчанию

Д928 – для исполнения **Б**

ВА-64с(3) – для исполнения **200С**

А1-ТКФ – для исполнения **А**

кольца поз.10, 11(рис.4) в зависимости от исполнения клапана по температуре окружающей среды (см. раздел 3), выполнены из резиновой смеси:

РС-26ч – для исполнения по умолчанию

ИРП 1267 НТА для исполнения ХЛ

12 МЕТОДЫ ИСПЫТАНИЙ

12.1 Общие требования

12.1.1 Все испытания, если в методике нет особых указаний, проводят при нормальных климатических условиях:

- температура окружающего воздуха (25±5) С°;
- атмосферное давление от 84 до 106,7кПа (от 630 до 800мм рт. ст);
- относительная влажность от 45 до 80%.

12.1.2 Вода, применяемая для испытаний, должна соответствовать ГОСТ Р 51232. Допускается использовать любую другую жидкость, вязкость которой не превышает вязкость воды. Жидкость должна быть очищена от механических примесей более 70мкм. Температура жидкости должна быть от плюс 5 до плюс 40°С.

12.1.3 Воздух, применяемый для испытаний, должен соответствовать ГОСТ 17433, класс 7. Соответствие характеристик воздуха классу 7 по ГОСТ 17433 обеспечивается оборудованием, применяемым в системе подготовки испытательного воздуха.

12.1.4 Предельные отклонения от номинальных значений параметров, указанных в РЭ, не должны превышать:

- ±2,5 % – для давления;
- ±10 % – для температуры;
- ±1 с – для времени.

12.1.5 Средства измерения, применяемые для операционного контроля и испытаний, должны быть поверены в соответствии с Законом РФ «Об обеспечении

единства измерений» и обеспечивать требуемую точность измерения, испытательное оборудование должно быть аттестовано на соответствие метрологическим характеристикам и обеспечение требований безопасности.

12.2 Испытания на прочность и плотность материала корпусных деталей, сварных швов, находящихся под давлением рабочей среды. Испытания на герметичность относительно внешней среды по уплотнению подвижных и неподвижных соединений.

12.2.1 Испытания проводить в соответствии с методикой ГОСТ 33257.

12.2.2 Испытание проводить водой, метод испытания - гидростатический, способ реализации метода - компрессионный.

Воду подать в корпус клапана одновременно со стороны входа и выхода, предварительно вытеснив воздух из внутренней полости корпуса. Затвор клапана должен быть открыт.

Разность температур стенок клапана и окружающего воздуха во время испытаний не должна вызывать выпадение влаги на поверхности стенок клапана.

Измерение давления проводят по двум манометрам, один из которых должен быть контрольным.

Испытание проводить следующим образом.

Плавно повысить давление испытательной среды (воды) до значения пробного давления $P_{пр}$, равного $1,5P_N$, при этом проводить проверку при промежуточном давлении равном $0,5P_N$. Время осмотра при промежуточной остановке не менее 1 мин.

Выдержать клапан под пробным давлением не менее 10 мин.

После выдержки снизить давление до номинального P_N и провести визуальный контроль клапана в течение времени, необходимого для осмотра, но не менее 60с с целью обнаружения механических разрушений либо остаточных деформаций, утечек воды, «потений».

Повысить давление до $1,1P_N$.

Полностью закрыть и открыть затвор клапана ручным дублером.

Выдержать клапан под давлением в течении 2мин.

Провести визуальный контроль клапана в течение времени, необходимого для осмотра, но не менее 1 мин. с целью обнаружения утечек воды через уплотнительные элементы неподвижных соединений и в сальниковом уплотнении ручного привода.

После контроля сбросить давление.

После испытаний необходимо удалить воду из внутренних полостей клапана.

12.2.3 Дополнительно провести испытание на плотность, а также герметичность относительно внешней среды по уплотнению подвижных и неподвижных соединений воздухом, метод испытаний – пузырьковый, способ реализации метода – компрессионный или обмыливанием.

Во внутреннюю полость корпуса подать воздух давлением: $0,6MPa$. Выдержать клапан под давлением в течении 2 мин и провести контроль клапана в течение времени, необходимого для осмотра, но не менее 60с с целью обнаружения утечек воздуха.

12.3 Испытания на герметичность затвора

12.3.1 Испытание проводить воздухом по методике ГОСТ 33257. Метод контроля – пузырьковый. Способ реализации – компрессионный.

Перед испытаниями провести наработку двух циклов «открыто-закрыто» с помощью подачи в течение не менее 5 с номинального напряжения на электромагнитный привод клапана, без подачи давления в клапан. Оставить клапан в закрытом состоянии.

Подать давление воздуха во входной патрубок клапана. Плавно увеличить давление от 0 до $(0,6 \pm 0,1)$ МПа.

Выдержать клапан под п давлением не менее 180с.

Утечку воздуха контролировать в течении 180с с помощью отвода (трубки), подсоединённого к выходному патрубку, конец которого опущен в емкость с водой.

12.3.2 Дополнительно провести испытание на герметичность затвора водой.

Испытания проводить по методике ГОСТ 33257, метод контроля – манометрический или гидростатический, способ реализации метода – компрессионный.

Перед испытаниями провести наработку двух циклов «открыто-закрыто» с помощью подачи в течении не менее 5 с номинального напряжения на электромагнитный привод клапана, без подачи давления в клапан.

Оставить клапан в закрытом состоянии.

Заполнить внутреннюю полость входного патрубка водой (при проведении испытаний воздух должен быть удалён). Подать давление воды во входной патрубок клапана. Плавно увеличить давление от 0 до давления равного $1,1 \cdot P_N$.

Перекрыть магистраль подачи давления. Выдержать клапан при установившемся давлении не менее 180с

После выдержки в течение 180с, провести контроль герметичности затвора.

После испытаний воду из внутренней полости клапана удалить.

12.4 Испытания на работоспособность

Для проверки работоспособности клапана выполнить следующие действия.

Для исполнений клапанов с датчиком конечных положений затвора подать напряжение питания на датчик.

Подать на клапан номинальное напряжение питания. При этом сердечник привода клапана должен втянуться, клапан должен открыться.

Проконтролировать переход клапана в режим удержания после подачи напряжения питания. Переход в режим удержания индицируется прерывистым горением светодиодов модуля-СФУ.

Затем проконтролировать сопротивление между контактами «РТ», «РТ» модуля-СФУ. Сопротивление между контактами не должно превышать 70 Ом.

Для исполнений клапанов с датчиком конечных положений затвора дополнительно проконтролировать состояние контактов датчика СЕНС-ДКП. Контакты «К2» и «КО» должны быть замкнуты, а контакты «К1» и «КО» - разомкнуты. При этом зажим «-» омметра подключать к контакту «КО», а зажим «+» омметра к контактам «К1» или «К2».

Снять напряжение питания с клапана. При этом сердечник привода клапана должен вернуться в исходное положение, клапан должен закрыться.

Проконтролировать состояние контактов «РТ», «РТ» модуля-СФУ, при отсутствии напряжения питания на клапане. Контакты должны быть разомкнуты.

Для исполнений клапанов с датчиком конечных положений затвора дополнительно проконтролировать состояние контактов датчика. Контакты «К2» и «КО» должны быть разомкнуты, а контакты «К1» и «КО» - замкнуты.

13 ТРАНСПОРТИРОВКА И ХРАНЕНИЕ

13.1 Условия транспортирования 5(ОЖ4) по ГОСТ 15150 при температуре окружающего воздуха от -60°С до +50°С.

13.2 Условия хранения в не распакованном виде – 5 (ОЖ4) по ГОСТ 15150 при температуре окружающего воздуха от -60°С до +50°С. Условия хранения в распакованном виде – I (Л) по ГОСТ 15150.

Срок хранения устройства не ограничен (включается в срок службы).

14 УТИЛИЗАЦИЯ

Утилизацию необходимо проводить в соответствии с законодательством стран Таможенного союза по инструкции эксплуатирующей организации.

ЗАКАЗАТЬ

НПП «СЕНСОР»
РОССИЯ, 442965, г. Заречный Пензенской области, а/я 737.
Тел./Факс (841-2) 652100

Изм. 28.10.2024